

# The virtual ball method

## El método de la bola virtual

Manuel Verdes Piñeiro

**Dedicatoria.** A mis padres Albina y Manuel, y a mi hermana María Jesús.

**Abstract.** The virtual ball method, that is treated in this paper, has been created with billiards players theoretical support target, in any of its playing modus, and under the restriction of be applied to use without physical effect in the balls hits.

When a billiards player estimates as oportune decision a concrete play, a lot of doubts appear, about if the play is physically posible and, in afirmative case, which is the direction that he has to apply to the white ball to the play be accomplished. The virtual ball method is able to give a mathematical answer to these questions. From a concrete play, this method lets to know if a play is physically posible, by means an algorithym treated in this paper. A second algorithym lets to know which is the billiards table region from where the white ball start completes the play realization. Of course, in the case that the pretended play is physically posible, it exists another algorithym, that serves to basis to the two primer, that solves it, and we can get the direction that we have to apply to the white ball. Finally, as recreative aspect, it is defined the period play concept and it is established a criteria to identify the plays of this kind.

Furthermore, the three exposed algorithyms can be implemented in a digital electronic system with processor and memory (for example: a laptop, a smartphone, a programmable calculator, a PDA or tablet, etc . . .), so it could be posible to create computer applications to support to the billiards player, based on programming languages as J2ME (Java 2 Micro Edition) or C#.

### Resumen.

El método de la bola virtual, que se trata en este artículo, ha sido creado con el objeto de servir como soporte teórico a los jugadores de billar, en cualquiera de sus modalidades, y bajo la restricción de aplicarse a jugadas sin efecto.

Cuando un jugador de billar estima como elección oportuna una determinada jugada, se le plantean las dudas de si es posible y, en caso afirmativo, de cuál es la dirección que le ha de imprimir a la bola blanca para que la jugada se lleve a cabo. El método de la bola virtual consigue dar respuesta matemática a estos planteamientos. Dada una jugada concreta, este método permite, mediante un algoritmo descrito en este artículo, determinar si es físicamente realizable o no. Un segundo algoritmo da respuesta a la incógnita de cuál es la región de la mesa de billar desde la que la partida de la bola blanca posibilita la realización de la jugada. Por supuesto, en el caso de que la jugada pretendida sea físicamente realizable, existe otro algoritmo -en el cual se basan los otros dos- que la resuelve, pudiendo obtenerse la dirección que ha de aplicarse a la bola blanca. Para finalizar, como aspecto recreativo, se define el concepto de jugada período y se establece un criterio que permite saber si una jugada es de este tipo o no.

Además, los tres algoritmos mencionados pueden ser implementados en un sistema electrónico digital que disponga de microprocesador y memoria (por ejemplo: un ordenador portátil, un teléfono móvil de última generación, una calculadora programable, una PDA, etc . . .), de modo que se podrían crear aplicaciones informáticas de apoyo al jugador, basadas en lenguajes de programación como J2ME (Java 2 Micro Edition) o C#.

---

*Mathematics Subject Classifications:* 00A08, 00A06

*Autor:* Manuel Verdes Piñeiro.

*e-mail:* manuel.verdes@gmail.com

*Nro. de Registro:* M-005667/2008

©Manuel Verdes Piñeiro, 2005. Registrado en el Registro de la Propiedad Intelectual con nombre y apellidos del autor.

## 1 Billar sin efecto

Normalmente se dice que una bola no posee efecto cuando el movimiento le es comunicado mediante una fuerza paralela al tapete y contenida en un plano al cual pertenezca uno de los infinitos meridianos de la bola. Cuando una bola sin efecto le transmite movimiento a una bola inicialmente quieta, ésta última emprenderá un movimiento sin efecto también. Esto se debe a que el punto de contacto de ambas pertenece a un meridiano de la segunda (en realidad pertenece también a su ecuador), y a que la fuerza que le comunica la primera es perpendicular a este punto y paralela al tapete, quedando contenida en un plano normal a la segunda bola, que contiene el mencionado meridiano.

El juego con efecto requiere muchísima práctica y no es recomendable para iniciados en el billar. Esto es así dado que para predecir los movimientos de las bolas con efecto de una forma rigurosa es conveniente tener unos notorios conocimientos de mecánica, y para llevarlos a la práctica se necesita una gran destreza, que sólo se consigue con los años. Es por ello preferible no usar nunca efecto de modo sistemático, salvo que uno posea los conocimientos y aptitudes expresados.

*El método de la bola virtual está única y exclusivamente pensado para jugadas en las que no se use efecto, y de hecho si se juega con efecto y aplicando el mencionado método, no se conseguirán los resultados que éste predice. Por tanto, que quede claro en lo sucesivo de este artículo que todos los supuestos se plantean y resuelven con movimientos sin efecto de todas las bolas involucradas, lo cual se consigue no transmitiéndoselo a la bola blanca al iniciar la jugada.*

## 2 Introducción física al choque bola-banda

Es un hecho bien conocido que cuando una bola (sin efecto) incide sobre una banda, rebota con un ángulo casi igual al de incidencia.

Para explicar este comportamiento fijémonos en la figura 1. En esta figura se observa una bola sin efecto en el punto de contacto  $C(0)$  con la banda. El vector  $\vec{L}_O$  representa el momento cinético de la bola justo antes de tocar la banda. El vector  $\vec{L}_F$  representa el momento cinético después de tocar la banda. De acuerdo con la elección de los versores  $\hat{x}$  e  $\hat{y}$ , el vector  $\vec{L}_O$  se puede escribir  $\vec{L}_O = -L_{OX}\hat{x} + L_{OY}\hat{y}$ , siendo  $L_{OX}$  y  $L_{OY}$  los módulos de sus componentes  $x$  e  $y$ , respectivamente.

Supondremos en este razonamiento que la banda se comporta de un modo elástico, es decir, de acuerdo con la figura 1, se podría sustituir la banda a todos los efectos por un muelle. La fuerza elástica que entrega el muelle (la banda) a la bola, es de la forma  $\vec{F} = -f(C(t) - C(0))\hat{x}$ , donde  $C(t)$  es la componente  $x$  de la posición del punto de contacto correspondiente a un tiempo  $t$  después de la llegada de la bola a la banda, el valor  $C(0)$  es el correspondiente a la posición inicial de dicho punto asociada a la llegada a la banda de la bola, y  $f(t)$  es una función positiva de la diferencia de ambas magnitudes.  $f(t)$  es una función prácticamente lineal de esa diferencia, pero no ocasionaría una pérdida de generalidad el considerarla no lineal.<sup>1</sup> No existe componente en  $\hat{y}$  de la fuerza que ejerce la banda, debido a la no existencia de rozamiento entre la bola y la misma. Se puede despreciar dicha componente, por poseer tanto banda como bola superficies muy pulidas, y por contactar en un punto, no habiendo un movimiento a lo largo de la banda, según  $\hat{y}$ , el cual sí llevaría pareja una fuerza de rozamiento.

Por tanto, la banda entrega un momento de fuerzas  $\vec{M}(t) = -Kf(C(t) - C(0))\hat{y}$  a la bola. Este momento es dependiente del tiempo, y mayor a medida que la bola va comprimiendo la banda. Esta compresión se lleva a cabo entre  $t = 0$  y  $t = t_F$ . En este intervalo la banda absorbe la energía cinética que le

<sup>1</sup>La razón de que la banda se comporte como un muelle es que a medida que se aproximan entre sí los núcleos de los átomos de la misma, las fuerzas electrostáticas de repulsión entre ellos aumentan. Estas fuerzas son inversamente proporcionales al cuadrado de la distancia entre núcleos. Si se desarrolla en serie de Taylor la fuerza de repulsión resultante, para compresiones pequeñas, se obtiene una suma de polinomios que describen una fuerza total no nula, cosa que no ocurría en situación de equilibrio (muelle descomprimido). Además, para desplazamientos  $(C(t) - C(0))$  reducidos, esta distancia -elevada a 1-, en función de cuyas potencias se expresa la resultante, es numéricamente muy superior a las de exponente igual o mayor que 2. Por tanto, la banda, y en general cualquier medio, tienen unas propiedades elásticas aproximadamente lineales, y dependientes cuantitativamente de la estructura molecular del material.

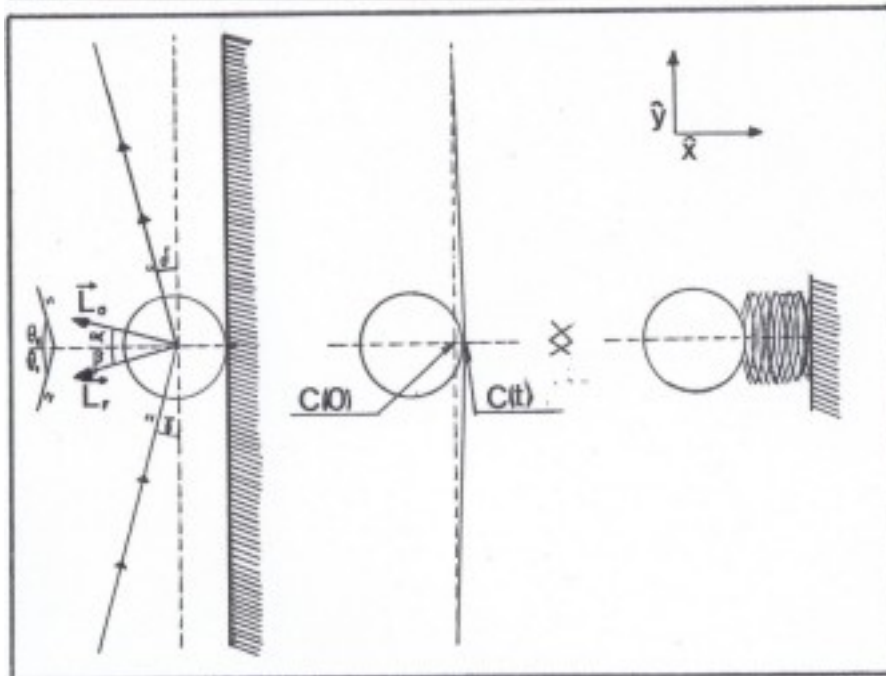


Figure 1. Choque bola-banda: vectores y ángulos implicados. Equivalencia banda-muelle elástico.

proporciona la bola, hasta pararla, de modo que queda almacenada en forma de energía potencial elástica en la banda. Calculemos la impulsión angular a la que se ve sometida la bola, es decir, la variación de su momento cinético:

$$J_Y = \Delta L_Y = \int_0^{t_F} M_Y(t) dt + \int_{t_F}^{2t_F} M_Y(t) dt$$

$$J_X = \Delta L_X = \int_0^{t_F} M_X(t) dt + \int_{t_F}^{2t_F} M_X(t) dt$$

Entre 0 y  $t_F$  la bola se ve sometida a los mismos momentos  $M_Y(t)$  que entre  $t_F$  y  $2t_F$ . En concreto, se verifica que  $M_Y(t_F - t_1) = M_Y(t_F + t_1)$ , por comportarse -a efectos de fuerzas- del mismo modo la banda cuando absorbe energía que cuando la entrega. Entonces,  $\int_0^{t_F} M_Y(t) dt = \int_{t_F}^{2t_F} M_Y(t) dt = -L_{OY}$ . De aquí se deduce que  $J_Y = -2L_{OY}$ ,  $J_X = 0$ , lo cual implica:

$$\bullet \vec{L}_F = \vec{L}_O + \vec{J} = -L_{OX}\hat{x} - L_{OY}\hat{y}$$

Dado que  $\vec{L}_O$  y  $\vec{L}_F$  son ortogonales a las dos direcciones de movimiento -antes y después del choque con la banda-, y que  $\alpha = \beta$ , se puede concluir que  $\alpha = \beta = \gamma = \delta$ , y que, por tanto  $\theta_1 = \theta_2$ . De esta forma, se prueba que los ángulos de incidencia ( $\theta_1$ ), y de salida ( $\theta_2$ ), son idénticos, si nos abstraemos de las pérdidas de energía que analizaré en el siguiente párrafo. El hecho de que los dos intervalos de tiempo (de deceleración y de aceleración) sean iguales se debe a que el momento de fuerzas entregado por la banda sólo depende del punto de contacto  $C(t)$ . Por tanto, ésta frenará la bola en el mismo tiempo en que la acelera.

En todo el presente razonamiento se ha supuesto ausencia de pérdidas de energía, lo cual no es del todo cierto. En realidad, hay disipación de calor en la banda, debida a su compresión y posterior descom-

presión, que generan choques entre los átomos, y vibración de los mismos (que produce calor si éstos están momentáneamente cargados). El hecho de que se disipe calor puede justificarse a un más alto nivel de abstracción si notamos que la banda, que se comporta como un muelle, es acelerada y después decelerada, lo cual da lugar a pequeñas variaciones de corriente eléctrica en su seno, que generan radiación electromagnética en forma de calor. También hay pérdidas de energía en la bola, por rozamiento con el aire. Estas dos circunstancias causan que la componente  $y$  de la velocidad angular de salida no sea en módulo idéntica a la de entrada, sino algo inferior. Por ello, el módulo de la componente  $y$  del momento cinético de salida es algo menor que la correspondiente al de entrada, acarreado como consecuencia que el ángulo de salida es también ligeramente inferior al de incidencia. Ahora bien, el acúmulo de todas las pérdidas resulta ser cuantitativamente despreciable, de modo que tanto la deducción anteriormente desarrollada como el resultado de que *ángulo de incidencia = ángulo de salida* son razonablemente correctos.

Podemos analizar la presente situación desde el punto de vista energético según la siguiente descripción: cuando la banda está en reposo la suma de la energía potencial de todas sus moléculas es mínima. Entonces llega la bola y le entrega energía a la banda. La energía potencial de la banda cuando la bola está en  $t_F$  es la suma de su energía potencial mínima más la energía cinética con la que llegó la bola menos las pérdidas de energía de la bola por rozamiento y de la banda por disipación de calor en ese trayecto. Finalmente, cuando la bola está en  $2t_F$ , la bola le habrá entregado la diferencia entre su energía potencial en  $t_F$  y su energía potencial en  $2t_F$  menos las pérdidas de energía en el trayecto  $t_F \rightarrow 2t_F$ . Esto es, la energía cinética de la bola cuando sale de la banda será la misma que cuando llegó, menos la suma de las pérdidas que tienen lugar en los trayectos  $0 \rightarrow t_F$  y  $t_F \rightarrow 2t_F$ .

### 3 Introducción física al choque bola-bola

Cuando una bola *sin efecto* choca con otra bola inicialmente parada, le comunica parte de su movimiento. Fijémonos en la figura 2, en la que se representan dos bolas en el momento en que contactan. En este instante la bola 1 ejerce una fuerza  $\vec{F}_{12} = F_O \hat{y}$  sobre la bola 2; y ésta, según el principio de acción y reacción, ejerce una fuerza  $\vec{F}_{21} = -F_O \hat{y}$  sobre la bola 1. El hecho de que las fuerzas sean normales al plano tangente a ambas bolas se debe a que no existe fuerza de rozamiento según la dirección  $\hat{x}$  entre las dos. No hay interpenetración entre ambas, por estar perfectamente pulidas, y por tanto sólo contactan en un punto. Esto implica la ausencia de la componente mencionada en  $\hat{x}$ , por no haber desplazamiento de una bola “a lo largo de la otra”.

Sin entrar en un análisis más detallado, se observa que la dirección de desplazamiento de la bola 2 es la normal al plano tangente entre ambas bolas, o, equivalentemente, la recta que une los dos centros, en el momento del choque.

### 4 S<sup>a</sup>. de coordenadas, y notación para las bandas

Para definir la posición de cualquier bola en el plano que contiene la mesa de billar se necesitan dos coordenadas. Para obtener dichas coordenadas, es precisa una base formada por dos vectores independientes. Tomaré en lo sucesivo como sistema de coordenadas el formado por los versores  $\hat{x}$  e  $\hat{y}$ , representados en la figura 3.  $\hat{x}$  es un vector unitario según la dirección transversal de la mesa de billar.  $\hat{y}$  es un vector unitario según la dirección longitudinal de la mesa de billar. Además, el ancho de la mesa es una cantidad  $A$ , y el largo una cantidad  $L$ . Para referirnos a una banda determinada, lo haremos mediante un número, de tal modo que -tal y como indica la figura- la banda de la izquierda es la banda  $n^\circ$ . 1, la de abajo la  $n^\circ$ . 2, la de la derecha la  $n^\circ$ . 3, y la de arriba la  $n^\circ$ . 4.

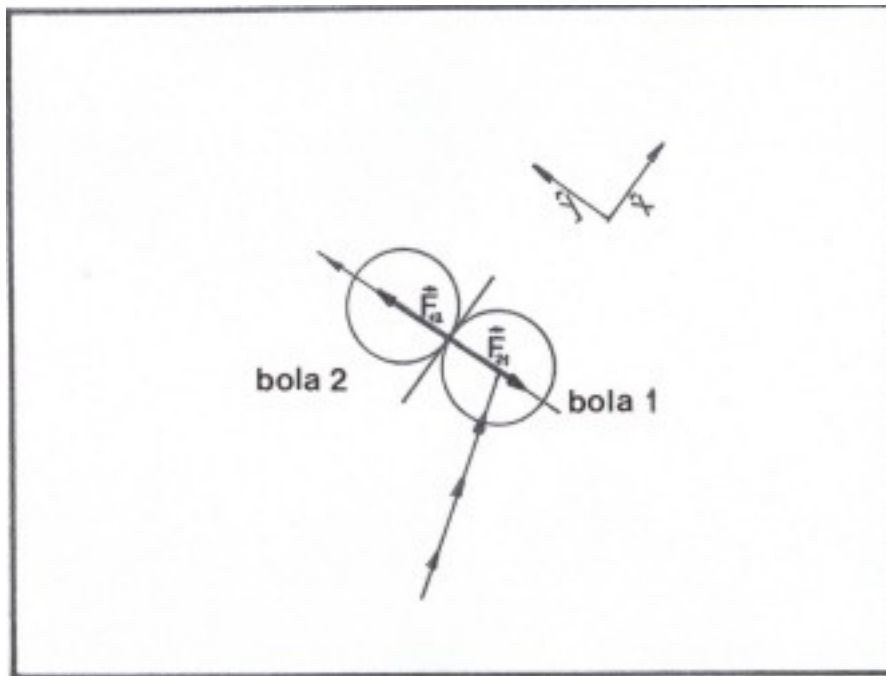


Figure 2. Choque bola-bola: fuerzas de acción y reacción implicadas.

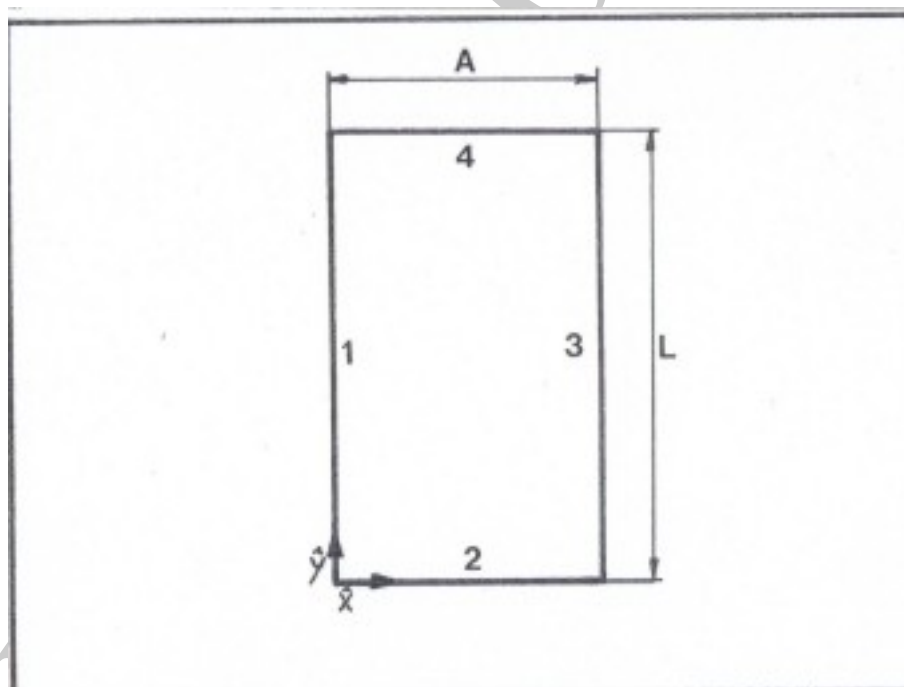


Figure 3. Elección del sistema de coordenadas, y especificación de la notación y medida de las bandas.

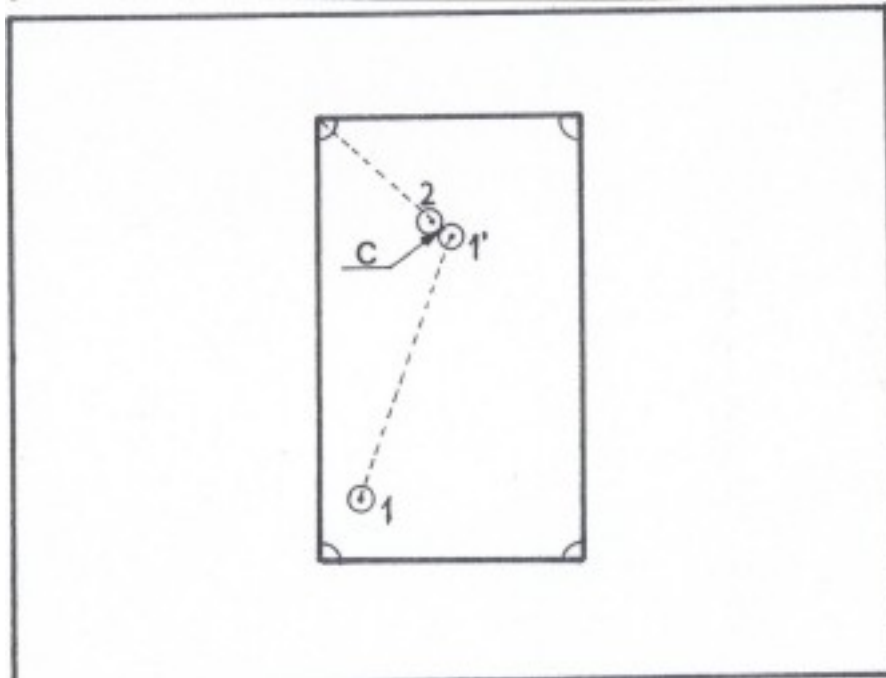


Figure 4. Determinación de la bola objetivo para una jugada directa.

## 5 Definiciones

**Definición 1 (Bola transmisora)** *La bola transmisora es aquella bola que transmite movimiento a una segunda bola, con el objeto de que ésta entre por una tronera o transmita movimiento a su vez a otra tercera bola.*

**Definición 2 (Bola objetivo)** *Se define bola objetivo como aquella bola imaginaria tangente a la que deseamos alcanzar en una determinada jugada, de tal modo que la recta que une sus centros define la trayectoria deseada para el centro de la última para que ésta se introduzca en una tronera, o para que alcance otra tercera bola según otra tangencia determinada.*

**Ejemplo 1** *Ilustraré esta 2ª definición con un ejemplo sencillo, representado en la figura 4. Supongamos que queremos realizar una jugada simple. En concreto, la jugada a realizar consiste en meter la bola 2 en la tronera superior izquierda, imprimiéndole movimiento mediante el choque con la bola transmisora (bola 1) (véase la figura). De acuerdo con lo explicado en la introducción al choque bola-bola (sección 1), debemos conseguir que la perpendicular al plano tangente a ambas bolas, y que contiene el punto de contacto, sea la recta que une el centro de la bola 2 con la tronera superior izquierda. Por tanto, para obtener el punto de contacto que necesitamos, bastará con pasar una recta entre la tronera y el centro de la bola 2, paralela al tapete, recta que sale de la bola 2 por un punto, que es el punto de tangencia C que necesitamos para realizar la jugada. Ahora habrá que imaginar una bola que hace tangencia con la 2 en dicho punto C. Esta bola imaginaria es la que denomino bola objetivo, denotada en la figura con 1'.*

*La realización de cualquier jugada pasa en su primer paso por la localización de la bola objetivo.*

**Definición 3 (Bola virtual)** *Una bola virtual asociada a una jugada es una bola imaginaria que determina la dirección de tiro o movimiento de la bola transmisora. Al comunicarle a la bola transmisora una fuerza paralela al tapete y según la dirección dada por la línea que une los centros de las dos bolas se consigue la ejecución de la jugada deseada.*

**Definición 4 (Signo horizontal,  $S_X$ )** Se define signo horizontal ( $S_X$ ) de una jugada como un número que indica la última banda impar alcanzada por la bola transmisora. Si la última banda impar alcanzada en la jugada es la 1 (banda izquierda), el signo horizontal valdrá  $-1$ . Si la última banda impar alcanzada en la jugada es la 3 (banda derecha), el signo horizontal valdrá  $+1$ . Si no hay toques en las bandas impares, se tomará  $S_X = -1$ .

**Definición 5 (Signo vertical,  $S_Y$ )** Se define signo vertical ( $S_Y$ ) de una jugada como un número que indica la última banda par alcanzada por la bola transmisora. Si la última banda par alcanzada en la jugada es la 2 (banda inferior), el signo vertical valdrá  $-1$ . Si la última banda par alcanzada en la jugada es la 4 (banda superior), el signo vertical valdrá  $+1$ . Si no hay toques en las bandas pares, se tomará  $S_Y = -1$ .

**Definición 6 (Signo de banda,  $S_B$ )** El signo de banda ( $S_B$ ) es un número que indica en qué tipo de banda (impar o par) tiene lugar el primer toque de la bola transmisora. Si ésta toca en primer lugar una banda impar, el signo de banda será  $S_B = 1$ . En caso de que lo haga en una banda par, el signo de banda será  $S_B = 2$ . Si en la jugada la bola transmisora no alcanza ninguna banda será  $S_B = 0$ .

**Definición 7 (Parámetros  $l, r, d, u$ , y  $b_i$ )** Los parámetros  $l, r, d, u$  son números que indican el número de toques de la bola transmisora en cada una de las 4 bandas, antes de llegar a la posición de la bola objetivo. El número  $l$  ("left") indica la cantidad de toques en la banda 1; el número  $r$  ("right"), en la banda 3; el número  $d$  ("down"), en la banda 2; y el número  $u$  ("up"), en la banda 4. Por otra parte, el parámetro  $b_i$  es el número de la banda correspondiente al  $i$ -ésimo toque. Es decir, si  $b_1 = 1, b_2 = 3, b_3 = 4$ , esto indica que la bola transmisora toca en primer lugar la banda 1, en segundo lugar la banda 3, y en tercer lugar la banda 4, antes de alcanzar la posición de la bola objetivo.

**Definición 8 (Mesa, bandas, y variables reducidas)** Se define mesa reducida como aquella parte de la mesa de billar limitada por cuatro lados, paralelos a las bandas respectivas y distantes de las mismas una longitud igual al radio  $R$  de las bolas, los cuales denominaré bandas reducidas. La distancia  $R$  se mide desde cada banda de la mesa hacia el interior de la mesa. La figura 5 aclara este concepto. Igualmente, defino coordenadas reducidas:  $x' = x - R, y' = y - R$ . Las longitudes de las bandas reducidas serán  $A' = A - 2R, L' = L - 2R$ .

## 6 Notación de una jugada

Los conceptos que he introducido en las definiciones 1, 2, 4, 5, 6, y 7 nos bastan para ser capaces de denotar una determinada jugada. En realidad, podemos denotar sin ambigüedad una jugada de dos maneras diferentes, que denominaré *notación sintética* y *notación analítica*.

Mediante *notación sintética*, la jugada queda definida por una 11-tupla, formada por: la posición del centro de la bola transmisora; la posición del centro de la bola objetivo; los parámetros  $l, r, d, u$ ; los signos horizontal y vertical ( $S_X$  y  $S_Y$ ); y el signo de banda ( $S_B$ ). De esta forma, una jugada  $\underline{J}$  se denotaría:

$$\underline{J} = (x_T, y_T, x_O, y_O, l, r, d, u, S_X, S_Y, S_B),$$

donde  $(x_T, y_T)$  es la posición del centro de la bola transmisora, y  $(x_O, y_O)$  es la posición del centro de la bola objetivo.

Mediante *notación analítica*, la jugada queda definida por una  $l+r+d+u+4$ -tupla, formada por: la posición del centro de la bola transmisora; la posición del centro de la bola objetivo; y la secuencia de bandas alcanzadas por la bola transmisora antes de llegar a la posición de la bola objetivo. De esta forma, una jugada  $\underline{J}$  se denotaría:

$$\underline{J} = (x_T, y_T, x_O, y_O, b_1 - b_2 - b_3 - b_4 - \dots - b_{l+r+d+u})$$

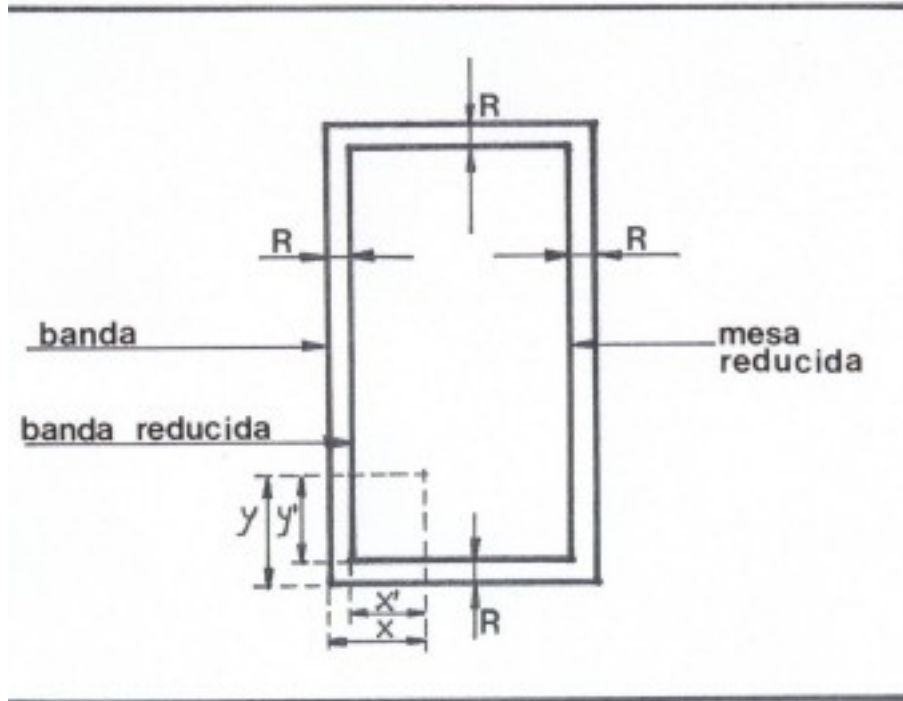


Figure 5. Mesa, bandas y variables reducidas.

## 7 Principios y otras definiciones, I

**Principio 1 (Obtención de una bola virtual para una jugada a una banda)** El centro de una de las infinitas bolas virtuales para una jugada a una banda  $\underline{J} = (x_T, y_T, x_O, y_O, b_1)$  se obtiene por simetría del centro de la bola objetivo  $(x_O, y_O)$  respecto a la banda reducida  $b'_1$  correspondiente a  $b_1$ .

PRUEBA.

Véase la figura 6. En ella se aprecian las posiciones de la bola transmisora  $(x_T, y_T)$ , y de la bola objetivo  $(x_O, y_O)$ ; así como la banda  $b_1$ . También aparece la posición del punto  $(x_V, y_V)$  simétrico del centro de la bola objetivo  $(x_O, y_O)$  respecto a la banda reducida  $b'_1$ . La recta que une  $(x_T, y_T)$  con  $(x_V, y_V)$  corta a dicha banda reducida en el punto C. Por construcción, se verifica que  $\alpha = \beta$  y  $\beta = \gamma$ , y además por tanto  $\delta_1 = \delta_2$ . En consecuencia, según la introducción física al choque bola-banda (ángulo de incidencia igual al ángulo de salida), la jugada  $\underline{J}$  se resuelve dirigiendo el centro de la bola transmisora hacia  $(x_V, y_V)$ . Por ello, de acuerdo con la definición 3 (bola virtual),  $(x_V, y_V)$  es la posición del centro de una de las posibles bolas virtuales de la jugada  $\underline{J}$ . Cualquier otra posición  $(x'_V, y'_V)$  alineada con  $(x_T, y_T)$  y C nos serviría como centro de una bola virtual para  $\underline{J}$ .  $\square$

**Definición 9 (Bola virtual principal)** Definiré como bola virtual principal de una jugada  $\underline{J} = (x_T, y_T, x_O, y_O, b_1)$  como aquella que se obtiene por simetría de la bola objetivo con respecto a la banda reducida  $b'_1$  (es decir, la hallada siguiendo el Principio 1). En la figura 6 su centro está situado en  $(x_V, y_V)$ .



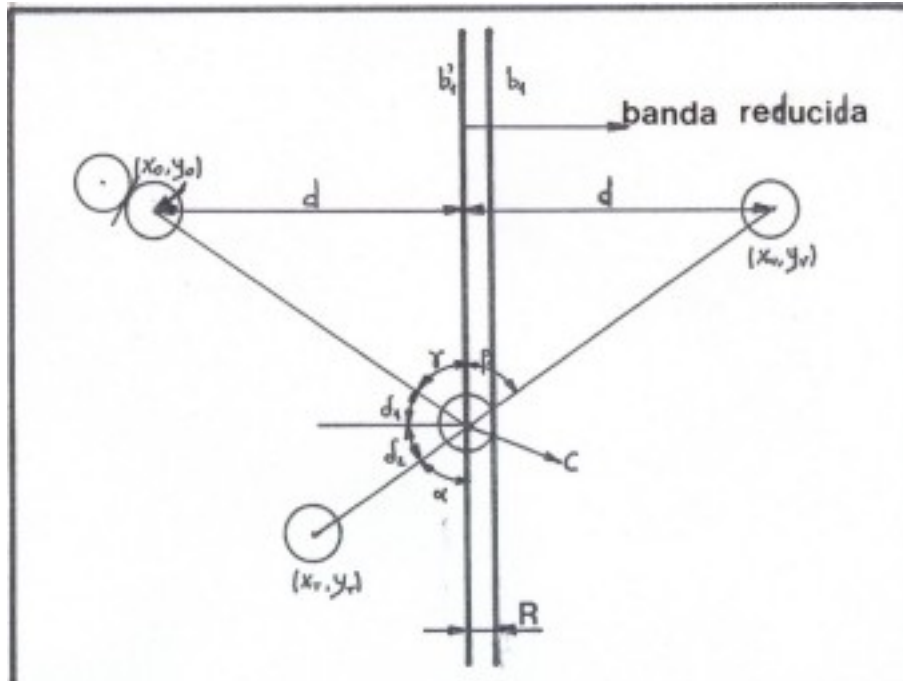


Figure 6. Obtención de la bola virtual principal para una jugada a una banda.

## 8 Notación de una bola virtual principal

Podemos denotar una bola virtual principal de tres maneras. Se puede hacer mediante las coordenadas del centro de dicha bola:  $\vec{V} = (x_V, y_V)$ . También podemos denotarla usando la notación analítica de una jugada, prescindiendo de  $(x_T, y_T)$ :

$$V = (x_O, y_O, l, r, d, u, S_X, S_Y)$$

Finalmente, también podemos denotar usando la notación sintética de una jugada, prescindiendo de  $(x_T, y_T)$ .

$$V = (x_O, y_O, b_1 - b_2 - b_3 - b_4 - \dots - b_{l+r+d+u})$$

El hecho de que no se tenga en cuenta la posición de la bola transmisora  $(x_T, y_T)$  en la notación de una bola virtual principal se deriva de que las coordenadas  $(x_V, y_V)$  para cualquier jugada no dependen de las coordenadas  $(x_T, y_T)$ , tal y como se verá en la prueba del principio 2 (o algoritmo 1). Por el momento se puede afirmar esta aseveración para el caso particular de jugadas a una banda. En la sección 7 quedó claramente demostrado este particular.

## 9 Principios y otras definiciones, II

**Definición 10 (Punto de intercepción k-ésimo)** Se define el punto de intercepción 0-ésimo como la posición del centro de la bola transmisora (en reposo, antes de la jugada). Se define el punto de intercepción k-ésimo  $\vec{I}^{(k)} = (I_X^{(k)}, I_Y^{(k)})$  como la posición del punto central de la bola transmisora al contactar ésta con la banda k-ésima en la ejecución de la jugada. Es decir, está situado sobre la banda reducida  $b'_k$ .

**Definición 11 (Subjugada y bola virtual principal k-ésimas)** Se define como bola virtual principal N-ésima ( $N = l + r + d + u$ ) o bola virtual principal asociada a la subjugada N-ésima aquella bola virtual denotada como  $V^{(N)} = (x_O, y_O, b_N)$ .

Se define última subjugada (o subjugada N-ésima) como aquella jugada que consiste en lo siguiente: la bola transmisora parte del punto de intercepción N-1-ésimo,  $\vec{T}^{(N-1)}$ , se dirige hacia la bola virtual principal N-ésima, rebota en la banda N-ésima y después se mueve hasta ocupar la posición de la bola objetivo. Es decir:

$$\underline{J}^{(N)} = (I_X^{(N-1)}, I_Y^{(N-1)}, x_O, y_O, b_N)$$

Una vez definida la bola virtual principal k+1-ésima, la bola virtual principal k-ésima o bola virtual principal asociada a la subjugada k-ésima es la denotada según:  $V^{(k)} = (x_V^{(k+1)}, y_V^{(k+1)}, b_k)$

Una vez definida la subjugada k+1-ésima, la subjugada k-ésima se define del siguiente modo: la bola transmisora parte del punto de intercepción k-1-ésimo, se dirige hacia la bola virtual principal k-ésima  $(x_V^{(k)}, y_V^{(k)})$ , calculada como simetría respecto a la banda reducida k-ésima  $b'_k$  de la bola virtual principal asociada a la subjugada k+1-ésima, rebota en la banda k-ésima, y se dirige hacia la bola virtual principal mencionada. La subjugada k-ésima se denota:

$$\underline{J}^{(k)} = (I_X^{(k-1)}, I_Y^{(k-1)}, x_V^{(k+1)}, y_V^{(k+1)}, b_k)$$

## Principio 2 ( ó )

**Algoritmo 1 ( Resolución de una jugada genérica )** Cualquier jugada, a cualquier  $n^\circ$  de bandas  $N = l+r+d+u$ , puede ser resuelta aplicando repetidamente el método expuesto en el principio 1, haciendo que en cada paso  $i > 0$  la bola virtual principal  $(x_V^{(N-i+1)}, y_V^{(N-i+1)})$  se calcule por simetría respecto a  $b'_{N-i+1}$  de la bola virtual principal obtenida en el paso  $i - 1$ ; y siendo, para  $i = 0$ :  $(x_V^{(N+1)}, y_V^{(N+1)}) = (x_O, y_O)$ .

PRUEBA.

Para buscar una de las posibles bolas virtuales de una jugada hemos de usar el principio 1 y la definición de bola virtual principal.

Por el principio 1, la bola virtual principal asociada a la jugada N-ésima se halla por simetría de la bola objetivo respecto a la banda reducida  $b'_N$ :  $V^{(N)} = (x_O, y_O, b_N)$ . Su posición se denota  $\vec{V}^{(N)} = (x_V^{(N)}, y_V^{(N)})$ . La bola virtual principal asociada a la penúltima subjugada se halla por simetría de la bola virtual principal asociada a la última subjugada respecto a  $b'_{N-1}$ , y se denota:  $V^{(N-1)} = (x_V^{(N)}, y_V^{(N)}, b_{N-1})$ .

Se verifica lo siguiente: un disparo que dirija la bola transmisora desde  $\vec{T}^{(N-2)}$  hacia  $\vec{V}^{(N-1)}$  tiene la propiedad de llevar a cabo la jugada compuesta por las dos últimas subjugadas. Es decir, la bola transmisora así dirigida, camina primero hacia  $\vec{V}^{(N-1)}$ , y toca en la penúltima banda  $b_{N-1}$ . Como fue dirigida hacia la bola virtual principal N-ésima, y ésta se halló por simetría respecto a  $b'_{N-1}$ , partiendo como bola objetivo de la bola virtual principal N-ésima, la bola transmisora se dirigirá después del toque en la penúltima banda hacia la última banda y hacia la bola virtual principal N-ésima. Pero como dicha bola se halló por simetría de  $(x_O, y_O)$  respecto de  $b'_N$ , después de haber alcanzado la última banda la bola transmisora alcanzará la posición de la bola objetivo.

Si continuamos con este razonamiento, podríamos seguir calculando la bola virtual principal k-ésima tomando como bola objetivo la bola virtual principal k+1-ésima, para valores de k decrecientes hasta  $k=1$ , y llegaríamos a la obtención de la bola virtual principal 1ª, que resulta ser una bola virtual para la jugada completa. La figura 7 ilustra la resolución de una jugada a varias bandas. □

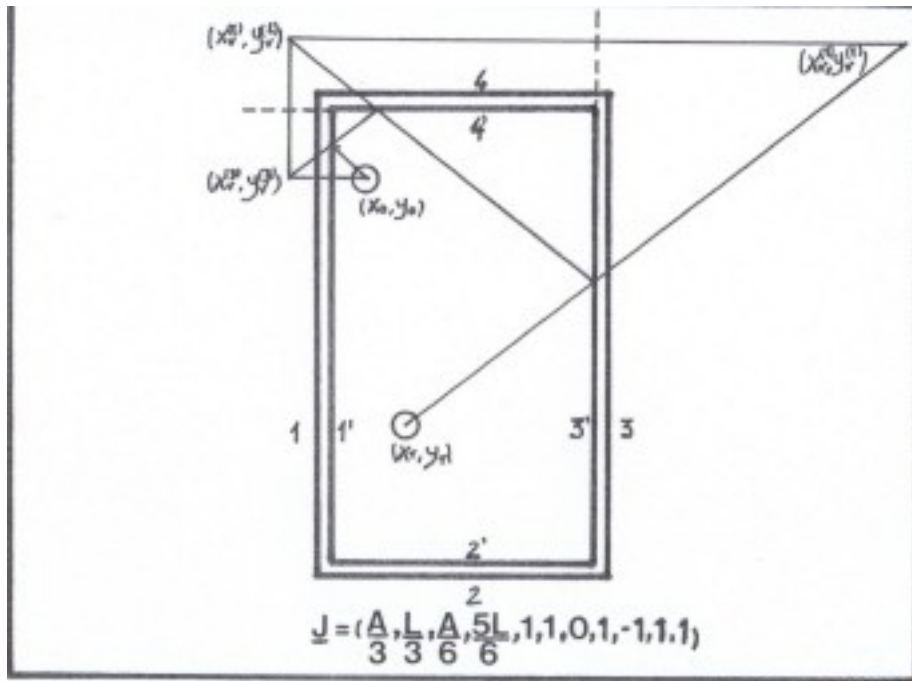


Figure 7. Obtención de la bola virtual principal para una jugada a tres bandas.

**Principio 3 (Relación entre ángulos de incidencia en bandas consecutivas)** (i) Si el ángulo de incidencia en una banda es  $\alpha$ , el ángulo de incidencia en la banda siguiente será  $90^\circ - \alpha$  (ángulo complementario), si la bola pasa de tocar en banda par (impar) a tocar en banda impar (par).  
 (ii) En cambio, si la bola pasa de tocar en banda par (impar) a tocar en banda par (impar), el ángulo de incidencia será siempre el mismo, y en consecuencia, la trayectoria de la bola sigue una secuencia de líneas rectas alternamente paralelas entre sí.

PRUEBA.

(i) Obsérvese la figura 8. La bola incide en la banda 1, y después se dirige hacia la banda 2. Como, por construcción,  $\alpha = \beta = \gamma$ , entonces  $\delta = 90^\circ - \alpha$ . Es decir, el ángulo de incidencia (y de salida) en una banda cualquiera se calcula como el complementario del ángulo de incidencia en la banda anterior, si hay cambio de paridad en las bandas.

(ii) Obsérvese ahora la figura 9. Se tiene que  $\alpha = \beta = \gamma$ . Por tanto, si no hay cambio de paridad en las bandas, el ángulo de incidencia (y de salida) se mantienen, y en consecuencia las rectas que constituyen la trayectoria de la bola forman dos secuencias de líneas rectas alternamente paralelas entre sí ( $r_1$  paralela a  $r_3$ ,  $r_2$  paralela a  $r_4$ , ...).  $\square$

**Principio 4** ( $|l - r| \in \{0, 1\}$  y  $|d - u| \in \{0, 1\}$ ) Los toques en una de las bandas de un par de bandas opuestas (bandas pares o bandas impares) son alternos con los toques en la otra banda del mismo par. En consecuencia,  $|l - r| \in \{0, 1\}$  y  $|d - u| \in \{0, 1\}$ .

PRUEBA.

Probaré primeramente que  $|l - r| \in \{0, 1\}$ . Téngase en cuenta en lo sucesivo de este principio 4 que en las figuras se representan las bandas reducidas y las trayectorias del punto central de la bola. Supondré que  $b_1 = 1$  y que la bola incide sobre  $b_1$  con un ángulo  $\theta > 0^\circ$ ,  $\theta < 90^\circ$ . Se elige de este modo el ángulo  $\theta$  para evitar los casos  $\theta = 0^\circ$  y  $\theta = 90^\circ$ , que de modo trivial generan la alternancia en bandas impares y pares respectivamente.

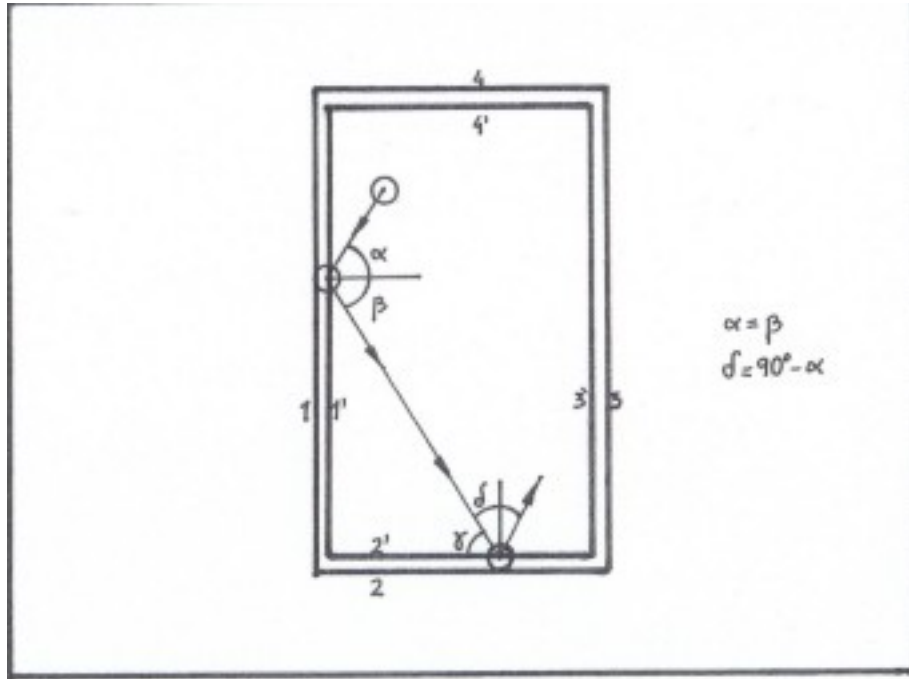


Figure 8. Relación de ángulos de incidencia en bandas consecutivas con cambio de paridad.

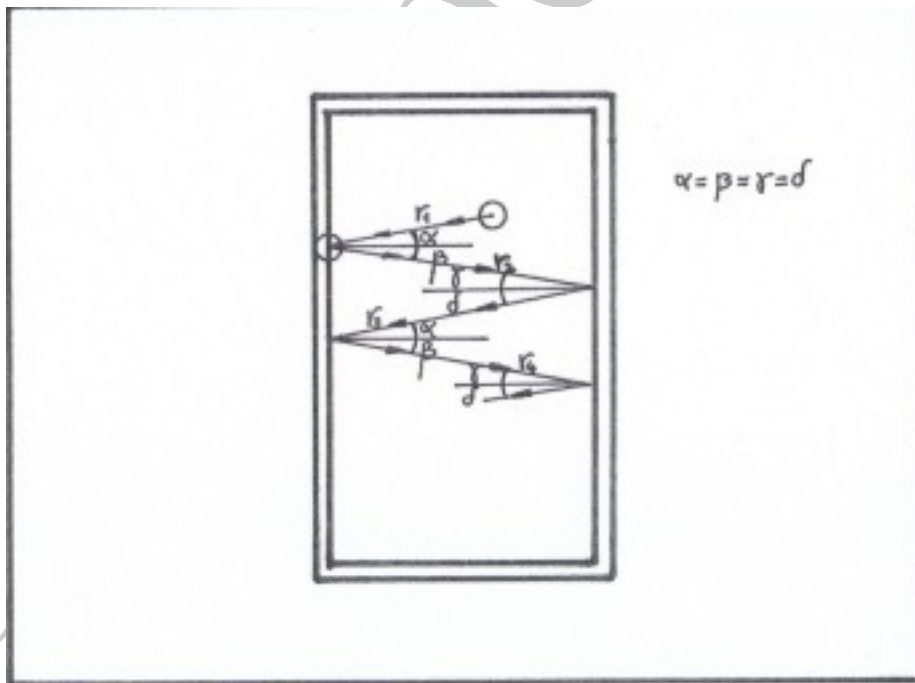


Figure 9. Relación de ángulos de incidencia en bandas consecutivas sin cambio de paridad.

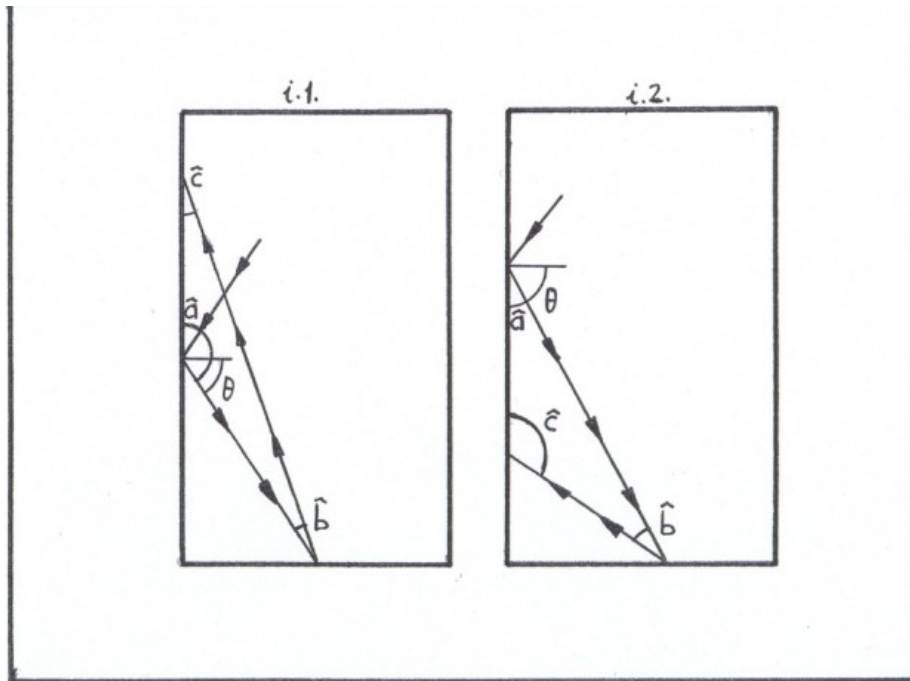


Figure 10. Casos contradictorios para  $b_1 = 1, b_2 = 3, b_3 = 1$ .

Si la bola toca en  $b_2 = 3$ , ya se verifica que hay una alternancia en los toques en bandas impares. Si, por el contrario  $b_2 = 2$ , entonces, por el *principio 3*, incidirá con un ángulo  $90^\circ - \theta$ . Ahora pueden suceder tres cosas: puede dirigirse hacia  $b_3 = 1$  (i), puede ir hacia  $b_3 = 3$  (ii), o puede ir hacia  $b_3 = 4$  (iii) :

(i)  $b_3 = 1$ . Se presentan tres alternativas:

(i.1) El toque en  $b_3 = 1$  se produce por encima del toque en  $b_1 = 1$ . Entonces se formaría un triángulo con ángulos  $\hat{a} = (90^\circ + \theta)$ ,  $\hat{b} = 2(90^\circ - \theta)$  y  $\hat{c} = (90^\circ - \theta)$ , por el *principio 3*. Es decir, la suma de los ángulos sería  $90^\circ + \theta + 180^\circ - 2\theta + 90^\circ - \theta = 360^\circ - 2\theta$ . Esta suma tendría que ser igual a  $180^\circ$ , con lo cual  $\theta$  habría de ser  $90^\circ$ , lo cual contradice la hipótesis  $\theta \neq 90^\circ$ . (Véase la figura 10).

(i.2) Si el toque en  $b_3 = 1$  sucede en una posición por debajo del toque en  $b_1 = 1$ , los ángulos serán :  $\hat{a} = (90^\circ - \theta)$ ,  $\hat{b} = 2(90^\circ - \theta)$  y  $\hat{c} = (90^\circ + \theta)$ , cuya suma da como resultado  $360^\circ - 2\theta$ . Nuevamente esta expresión sólo es igual a  $180^\circ$  para  $\theta = 90^\circ$ , lo cual contradice la hipótesis. (Véase la figura 10).

(i.3) No es posible que el toque en  $b_3 = 1$  suceda en la misma posición que el toque en  $b_1 = 1$ , porque en ese caso la trayectoria de la bola sería una recta, verificándose  $90^\circ - \theta = 0^\circ$ , con lo cual de nuevo  $\theta = 90^\circ$ .

(ii)  $b_3 = 3$ . Si se da esta circunstancia ya se verifica que hay alternancia en los toques en bandas impares, puesto que  $b_1 = 1, b_2 = 2, b_3 = 3$ .

(iii)  $b_3 = 4$ . Se presentan tres alternativas:

(iii.1) Si  $b_4 = 1$  hay tres casos posibles:

(iii.1.1) Si el toque en  $b_4 = 1$  se produce por encima del toque en  $b_1 = 1$ , se forma un cuadrilátero con ángulos:  $\hat{a} = (90^\circ + \theta)$ ,  $\hat{b} = 2(90^\circ - \theta)$ ,  $\hat{c} = 2(90^\circ - \theta)$  y  $\hat{d} = (90^\circ + \theta)$ . Estos ángulos suman  $540^\circ - 2\theta$ . Si imponemos que formen parte de un cuadrilátero, la suma será  $360^\circ$ , lo cual implica  $\theta = 90^\circ$ , con lo que se cae en una contradicción. (Véase la figura 11).

(iii.1.2) Si el toque en  $b_4 = 1$  se produce por debajo del toque en  $b_1 = 1$  se tiene la trayectoria representada en la figura 11, caso iii.1.2. La trayectoria forma dos triángulos, denotados como A y B. De acuerdo con el *principio 3*, en A se verifica:  $\hat{a} = 90^\circ - \theta$ ,  $\hat{c} = 180^\circ - (90^\circ + \theta) = 90^\circ - \theta$ , y además  $\hat{a} + \hat{b} + \hat{c} = 180^\circ \Leftrightarrow \hat{b} = 180^\circ - 2(90^\circ - \theta) = 2\theta$ . Si aplicamos este resultado en el triángulo B se tiene que:  $\hat{b} + \hat{d} + \hat{e} = 180^\circ \Leftrightarrow 2\theta + 2(90^\circ - \theta) + 2(90^\circ - \theta) = 180^\circ \Leftrightarrow \theta = 90^\circ$ . (Contradicción).

(iii.1.3) Si el toque en  $b_4 = 1$  se produce justo en el punto correspondiente al toque en  $b_1 = 1$ , se forma un triángulo de ángulos:  $\hat{a} = 2\theta$ ,  $\hat{b} = \hat{c} = 2(90^\circ - \theta) \Leftrightarrow 2\theta - 4\theta + 360^\circ = 180^\circ \Leftrightarrow \theta = 90^\circ$ . (Contradicción) (Véase figura 11).

(iii.2) Si  $b_4 = 3$  ya se verifica que hay alternancia en los toques en las bandas impares, pues sucedería que  $b_1 = 1, b_2 = 2, b_3 = 4, b_4 = 3$ .

(iii.3) Si  $b_4 = 2$  hay tres casos :

(iii.3.1) Si  $b_5 = 3$  ya se cumple que hay alternancia en los toques en las bandas impares, pues se tiene que  $b_1 = 1, b_2 = 2, b_3 = 4, b_4 = 2, b_5 = 3$ .

(iii.3.2) Si  $b_5 = 1$  se pueden dar tres casos :

(iii.3.2.1) El toque de  $b_5 = 1$  se produce por encima del toque de  $b_1 = 1$ . La trayectoria correspondiente aparece representada en la figura 12. El cuadrilátero A tiene por ángulos:  $\hat{a} = (90^\circ + \theta)$ ,  $\hat{b} = 2(90^\circ - \theta)$ , y  $\hat{d} = (90^\circ - \theta)$ , por el *principio 3*. De esto se infiere que:  $90^\circ + \theta + 2(90^\circ - \theta) + (90^\circ - \theta) + \hat{c} = 360^\circ \Leftrightarrow \hat{c} = 2\theta$ . Llevando este resultado al triángulo B:  $\hat{c} + \hat{e} + \hat{f} = 180^\circ \Leftrightarrow 2\theta + 2(90^\circ - \theta) + 2(90^\circ - \theta) = 180^\circ \Leftrightarrow \theta = 90^\circ$ . ( Contradicción ).

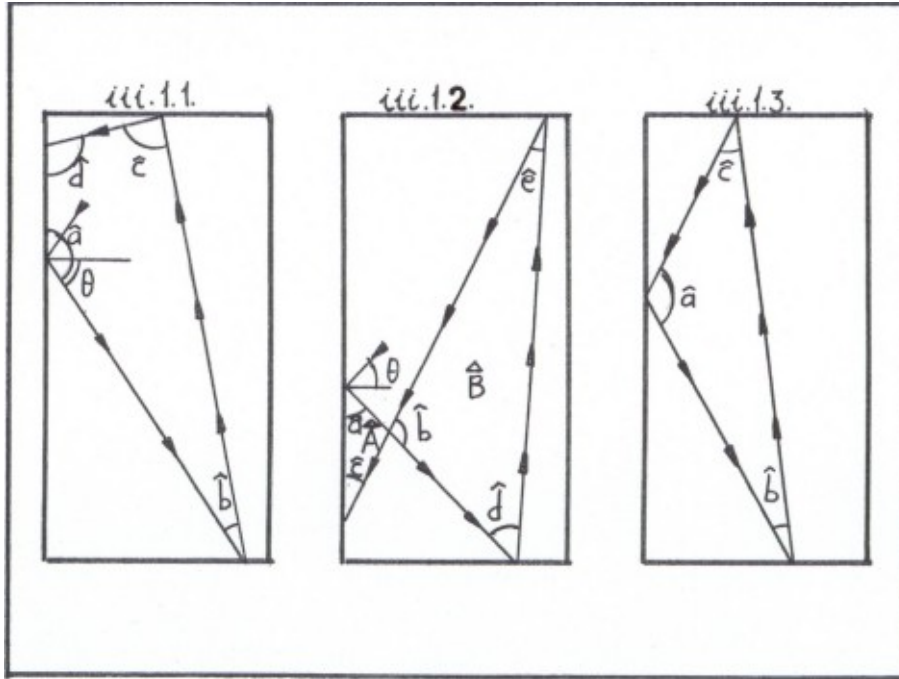


Figure 11. Casos contradictorios para  $b_1 = 1, b_2 = 2, b_3 = 4, b_4 = 1$ .

(iii.3.2.2) El toque de  $b_5 = 1$  se produce por debajo del toque de  $b_1 = 1$ . La trayectoria se representa en la figura 12. En el triángulo A se verifica:  $\hat{a} = 90^\circ - \theta, \hat{b} = 90^\circ + \theta$ , por el *principio 3*. Luego:  $90^\circ - \theta + 90^\circ + \theta + \hat{c} = 180^\circ \Leftrightarrow \hat{c} = 0^\circ$ . En el triángulo B tenemos:  $\hat{c} = 0^\circ, \hat{d} = 2(90^\circ - \theta)$ , de lo que resulta:  $0^\circ + 2(90^\circ - \theta) + \hat{e} = 180^\circ \Leftrightarrow \hat{e} = 2\theta$ . En el triángulo C se tiene:  $\hat{f} = \hat{g} = 2(90^\circ - \theta)$ , de lo que se extrae:  $2\theta + 2(90^\circ - \theta) + 2(90^\circ - \theta) = 180^\circ \Leftrightarrow \theta = 90^\circ$ . (Contradicción).

(iii.3.2.3) El toque en  $b_5 = 1$  se produce en el mismo lugar del toque en  $b_1 = 1$ . La trayectoria se representa en la figura 12. En el triángulo A se verifica:  $\gamma = 90^\circ - (90^\circ - \theta) = \theta \Leftrightarrow \hat{a} = 0^\circ \Leftrightarrow \hat{c} = 180^\circ \Leftrightarrow \hat{b} = 90^\circ - \theta = 0^\circ \Leftrightarrow \theta = 90^\circ$ . (Contradicción).

(iii.3.3) Si  $b_5 = 4$ , pueden darse tres casos:

(iii.3.3.1) Si  $b_6 = 3$  ya hay alternancia en los toques en bandas impares, puesto que  $b_1 = 1, b_2 = 2, b_3 = 4, b_4 = 2, b_5 = 3$ .

(iii.3.3.2) Si  $b_6 = 1$  existen tres casos posibles:

(iii.3.3.2.1) El toque en  $b_6 = 1$  se produce por encima del toque en  $b_1 = 1$ . La trayectoria seguida por la bola se representa en la figura 13. Se forma un pentágono de ángulos  $\hat{a} = 90^\circ + \theta, \hat{b} = \hat{c} = 180^\circ - \theta, \hat{d} = 2(90^\circ - \theta), \hat{e} = 90^\circ + \theta$ , cuya suma

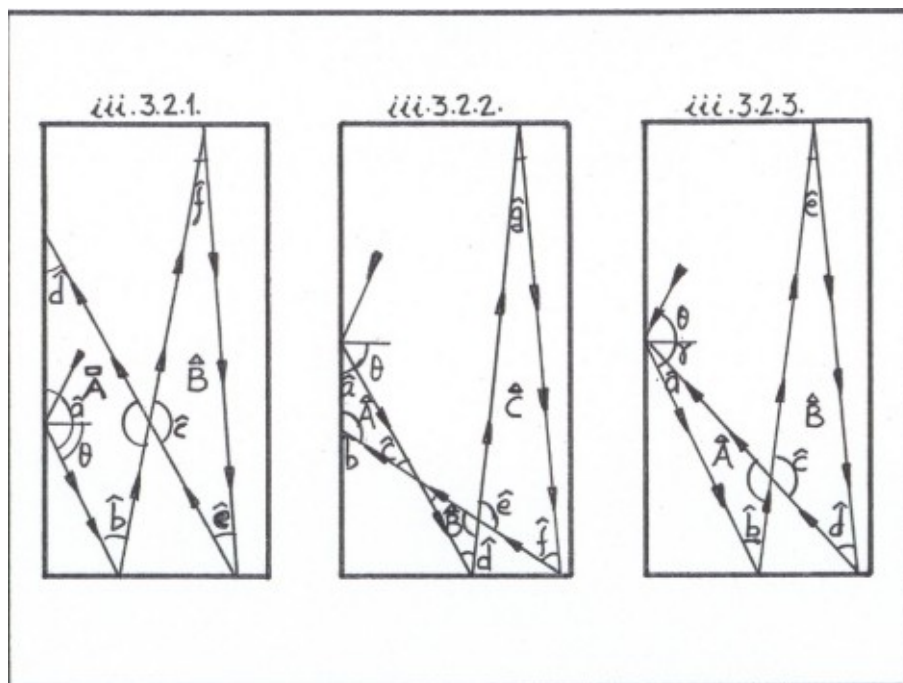


Figure 12. Casos contradictorios para  $b_1 = 1, b_2 = 2, b_3 = 4, b_4 = 2, b_5 = 1$ .

ha de ser  $\hat{a} + \hat{b} + \hat{c} + \hat{d} + \hat{e} = 720^\circ - 2\theta = 540^\circ \Leftrightarrow \theta = 90^\circ$ .  
(Contradicción).

(iii.3.3.2.2) El toque en  $b_6 = 1$  se produce por debajo del toque en  $b_1 = 1$ . La bola sigue la trayectoria representada en la figura 13. En el triángulo A tenemos:  $\hat{a} = \hat{b} = 90^\circ - \theta \Leftrightarrow \alpha = 2\theta$ . Si usamos este resultado en el triángulo B:  $\alpha = 2\theta, \hat{c} = 2(90^\circ - \theta), \alpha + \hat{c} + \beta = 180^\circ \Leftrightarrow 2\theta + \beta + 180^\circ - 2\theta = 180^\circ \Leftrightarrow \beta = 0^\circ$ . Por lo tanto  $\gamma = 180^\circ$ , y en el cuadrilátero C se verifica:  $\hat{d} = 90^\circ - (90^\circ - \theta) = \theta, \hat{e} = 90^\circ + 90^\circ - \theta = 180^\circ - \theta, \hat{f} = 2(90^\circ - \theta), \gamma = 180^\circ \Leftrightarrow \theta + 180^\circ - \theta + 180^\circ - 2\theta + 180^\circ = 360^\circ \Leftrightarrow \theta = 90^\circ$ .  
(Contradicción) (Véase figura 13).

(iii.3.3.2.3) El toque en  $b_6 = 1$  se produce en el mismo lugar en que se produjo el toque de  $b_1 = 1$ . En este caso, se forma un cuadrilátero, tal y como aparece reflejado en la figura 13, cuyos ángulos son:  $\hat{a} = \hat{b} = 90^\circ + (90^\circ - \theta), \hat{c} = 2(90^\circ - \theta), \hat{d} = 2\theta$ . De esta forma, la suma habrá de ser  $2\theta + 360^\circ - 2\theta + 180^\circ - 2\theta = 360^\circ \Leftrightarrow \theta = 90^\circ$ . (Contradicción).

(iii.3.3.3) Si  $b_6 = 2$  se pueden dar tres casos:

(iii.3.3.3.1) Si  $b_7 = 3$  ya hay alternancia en los toques en bandas impares, puesto que:  $b_1 = 1, b_2 = 2, b_3 = 4, b_4 = 2, b_5 = 4, b_6 = 2, b_7 = 3$ .



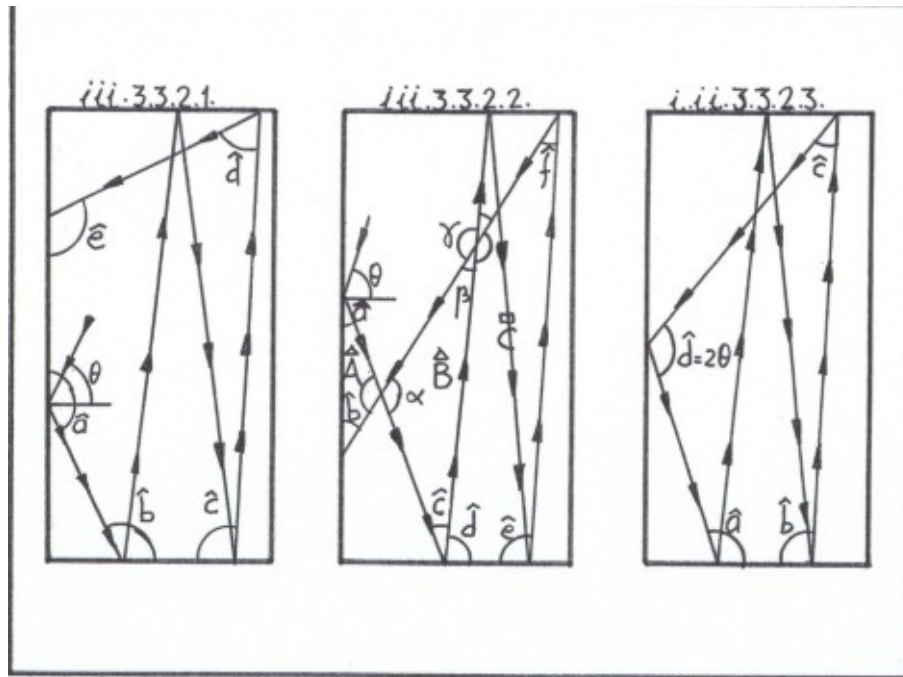


Figure 13. Casos contradictorios para  $b_1 = 1$ ,  $b_2 = 2$ ,  $b_3 = 4$ ,  $b_4 = 2$ ,  $b_5 = 4$ ,  $b_6 = 1$ .

(iii.3.3.3.2) Si  $b_7 = 1$  se obtienen tres nuevos casos dependiendo de si el toque se produce por debajo, por encima, o en el mismo lugar que  $b_1 = 1$ .

(iii.3.3.3.2.1) Si el toque en  $b_7 = 1$  se produce por encima del toque en  $b_1 = 1$ , se obtiene la trayectoria representada en la figura 14. El pentágono A tiene como ángulos:  $\hat{a} = 90^\circ + \theta$ ,  $\hat{b} = \hat{d} = 90^\circ + 90^\circ - \theta$ ,  $\hat{e} = 90^\circ - \theta$ , de forma que la suma será:  $\hat{a} + \hat{b} + \hat{c} + \hat{d} + \hat{e} = 540^\circ - 2\theta + \hat{c} = 540^\circ \Leftrightarrow \hat{c} = 2\theta$ . Llevando este resultado al triángulo B se tiene:  $\hat{c} = 2\theta$ ,  $\hat{f} = \hat{g} = 2(90^\circ - \theta)$ ;  $\hat{c} + \hat{f} + \hat{g} = 360^\circ - 2\theta = 180^\circ \Leftrightarrow \theta = 90^\circ$ . (Contradicción).

(iii.3.3.3.2.2) Si el toque en  $b_7 = 1$  se produce por debajo del toque en  $b_1 = 1$ , tenemos la trayectoria representada en la figura 14. Del triángulo A extraemos:  $90^\circ - \theta + 90^\circ + \theta + \hat{c} = 180^\circ \Leftrightarrow \hat{c} = 0^\circ$ . Llevando este resultado al cuadrilátero B obtenemos:  $\hat{c} + \hat{d} + \hat{e} + \hat{f} = 360^\circ = 0^\circ + 90^\circ + 90^\circ - \theta + 90^\circ + (90^\circ - \theta) + \hat{d} \Leftrightarrow 360^\circ = 360^\circ - 2\theta + \hat{d} \Leftrightarrow \hat{d} = 2\theta$ . Si aplicamos esto en el triángulo C obtenemos finalmente:  $\hat{g} + \hat{h} + \hat{i} = 180^\circ = 2\theta + 2(90^\circ - \theta) + 2(90^\circ - \theta) \Leftrightarrow 180^\circ = 360^\circ - 2\theta \Leftrightarrow \theta = 90^\circ$ . (Contradicción).

(iii.3.3.3.2.3) Si el toque en  $b_7 = 1$  se produce justo en el

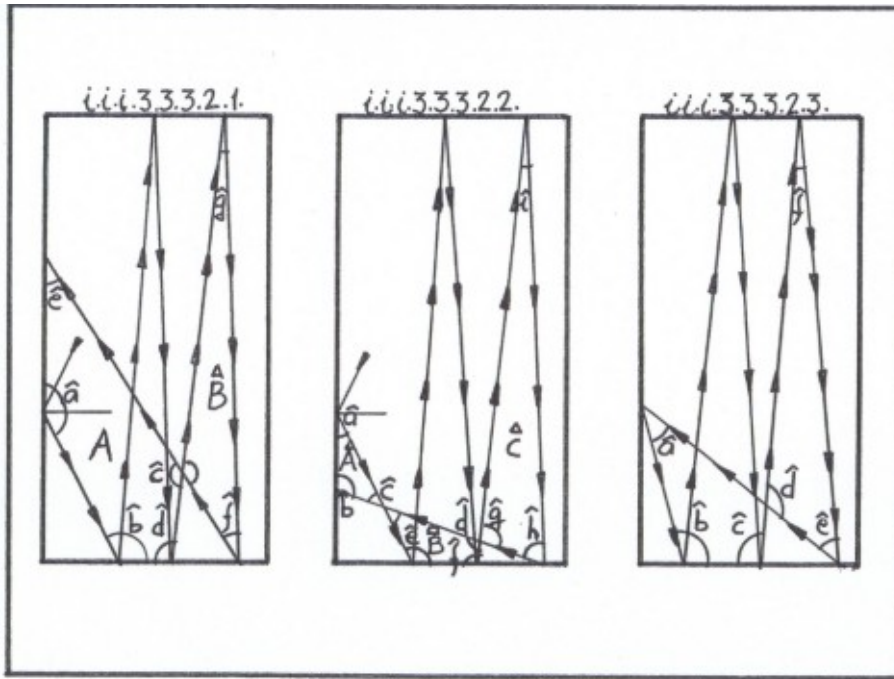


Figure 14. Casos contradictorios para  $b_1 = 1$ ,  $b_2 = 2$ ,  $b_3 = 4$ ,  $b_4 = 2$ ,  $b_5 = 4$ ,  $b_6 = 2$ ,  $b_7 = 1$ .

punto correspondiente a  $b_1 = 1$  se tiene la trayectoria representada en la figura 14. Como  $\hat{a} = 0^\circ$ , se verifica:  $\hat{a} + \hat{b} + \hat{c} + \hat{d} = 360^\circ = 0^\circ + 90^\circ + 90^\circ - \theta + 90^\circ + 90^\circ - \theta \Leftrightarrow \hat{d} = 2\theta$ . Llevando este resultado extrado del cuadrilátero A al triángulo B se tiene:  $\hat{d} + \hat{e} + \hat{f} = 180^\circ = 2\theta + 2(90^\circ - \theta) + 2(90^\circ - \theta) \Leftrightarrow 180^\circ = 360^\circ - 2\theta \Leftrightarrow \theta = 90^\circ$ . (Contradicción).

(iii.3.3.3.3) Si  $b_7 = 4$  se presentan de nuevo tres casos, al igual que ocurre en cada supuesto. Si el toque  $b_8$  se produce en  $b_8 = 3$  ya hay alternancia en las bandas impares. Si se produce en  $b_8 = 2$ , para  $b_9 = 1$  tenemos la misma casuística que la analizada en los casos iii.3.3.3.2.1, iii.3.3.3.2.2, y iii.3.3.3.2.3, por formar la trayectoria idénticas figuras a las que aparecían en esos casos. Para  $b_9 = 3$  ya habría alternancia en bandas impares. Para  $b_9 = 4$  seguiríamos planteándonos las tres alternativas ( $b_{10} = 1$ ,  $b_{10} = 2$ ,  $b_{10} = 3$ ). La primera ( $b_{10} = 1$ ) sería una contradicción, por formarse las mismas figuras que en iii.3.3.2.1, iii.3.3.2.2, y iii.3.3.2.3. La segunda ( $b_{10} = 2$ ) daría lugar a un nuevo desglose con las mismas figuras que en iii.3.3.3.2.1, iii.3.3.3.2.2, y iii.3.3.3.2.3 (en el caso de que  $b_{11} = 1$ ), a la alternancia en bandas impares (con  $b_{11} = 3$ ), o a una situación equivalente a la de iii.3.3.3.3 (con  $b_{11} = 4$ ). Según este último caso tenemos una situación de lazo cerrado, si se produce una alternancia con toques alternos y sucesivos en las bandas 2 y 4. Esta situación se abriría en algún momento, puesto que no tiene sentido una jugada

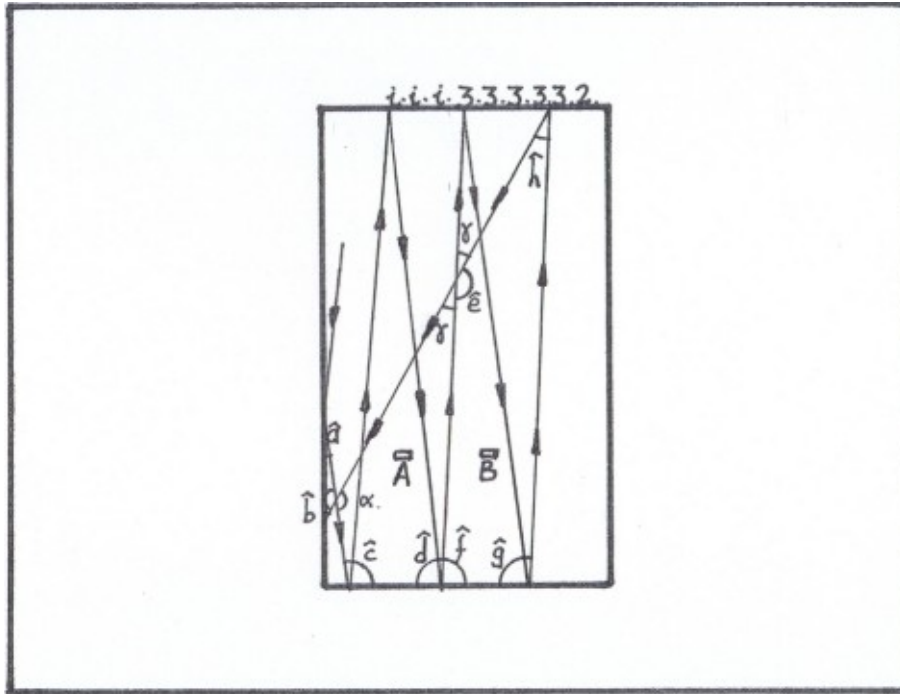


Figure 15. Casos contradictorios para  $b_1 = 1, b_2 = 2, b_3 = 4, b_4 = 2, b_5 = 4, b_6 = 2, b_7 = 4, b_8 = 1$ .

con infinitos toques en las bandas. Al abrirse llegaríamos a una situación de  $b_x = 1$ , que llevaría a una contradicción según el razonamiento que se presenta en el siguiente párrafo, -por formarse en ese caso las mismas figuras que para el caso  $b_7 = 4, b_8 = 1$ , o según el razonamiento de iii.3.3.3.2, por formarse las mismas figuras que para el caso  $b_6 = 2, b_7 = 1$ -; o bien de  $b_x = 3$ , (formándose así alternancia), siendo  $b_x$  la última banda alcanzada en la sucesión de contactos.

Si el toque siguiente a  $b_7 = 4$  se produce en  $b_8 = 1$  se pueden dar tres casos, según este toque se produzca por encima, por debajo, o en el mismo sitio que el toque en  $b_1 = 1$ . Los casos primero y tercero (por encima y en el mismo sitio) son equivalentes respectivamente a los casos iii.3.3.2.1 y iii.3.3.2.3. Sin embargo, el caso iii.3.3.3.3.2 se corresponde con una nueva figura, la representada en la figura 15. Tal y como se dedujo en iii.3.3.2.2 se verifica  $\alpha = 2\theta$ . Si aplicamos esto en el cuadrilátero A tenemos:  $\alpha + \gamma + \hat{c} + \hat{d} = 360^\circ = 2\theta + 2(90^\circ + 90^\circ - \theta) + \gamma \Leftrightarrow \gamma = 0^\circ$ . Llevamos este resultado al cuadrilátero B y tenemos:  $\hat{e} + \hat{f} + \hat{g} + \hat{h} = 360^\circ = 180^\circ + \theta + 90^\circ + 90^\circ - \theta + 2(90^\circ - \theta) \Leftrightarrow \theta = 90^\circ$ . (Contradicción).

Hasta aquí, con todo este desglose caso por caso, he probado que necesariamente un toque en  $b_1 = 1$ , seguido de un toque en  $b_2 = 2$ , produce alternancia en las bandas impares. Si sucediese que  $b_1 = 1, b_2 = 4$ , también habría alternancia en las bandas impares., puesto que tendríamos las situaciones simétricas que con todo lo expuesto con  $b_1 = 1$  y  $b_2 = 2$ . Habría los mismos supuestos que los expuestos, cambiando  $b_2 = 2$

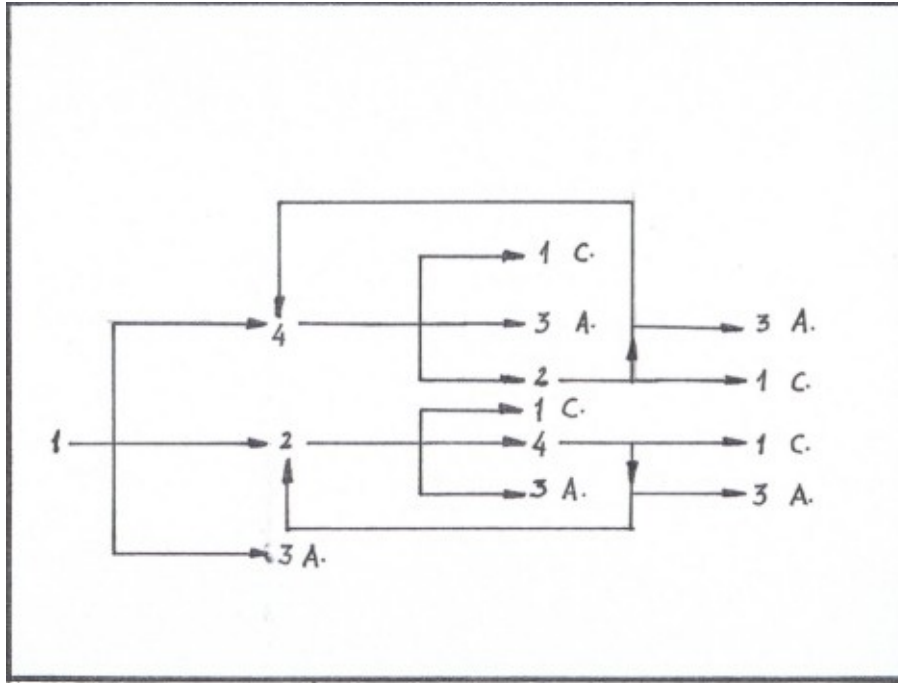


Figure 16. Diagrama resumen de las trayectorias posibles para  $b_1 = 1$ . A indica alternancia y C indica contradicción.

por  $b_2 = 4$ , y se llegaría a las mismas conclusiones. Esto se debe a que se formarían figuras simétricas a las tratadas.

En la figura 16 se sintetiza toda la casuística asociada a una jugada que comienza en  $b_1 = 1$ . Si la jugada comenzase en  $b_1 = 3$ , bastaría con girar la mesa de billar  $180^\circ$ , o bien cambiar de posición el observador, y tendríamos las figuras simétricas a todos los casos hasta aquí estudiados, con lo cual también se cumple que empezando en  $b_1 = 3$ , la siguiente banda impar alcanzada será la banda 1.

Además de todo lo aquí expuesto, conviene fijarse en un hecho. A saber, hemos garantizado que después de un toque en 1 (3), el siguiente toque en banda impar será en 3 (1). Esto demuestra que los toques en bandas impares son alternos, puesto que cualquier jugada que presente toques en las bandas impares puede descomponerse en un cierto número de jugadas elementales, en las cuales la bola alcanza una banda impar y más tarde toca en la banda impar opuesta, sin haber tocado de nuevo la primera. Como a nivel de cada una de estas jugadas elementales se verifica que el toque en 1 (3) va seguido más tarde de un toque en 3 (1), y sin un toque intermedio en 1 (3), está asegurada la alternancia en las bandas impares.

Hasta ahora se ha probado que los toques en las bandas impares son alternos. Para probar que los toques en las bandas pares son también alternos bastaría cambiar 1 por 4, 3 por 2, 2 por 1, y 4 por 3, girando  $90^\circ$  la mesa de billar, o cambiándose la posición del observador, con lo cual quedaría justificado el principio, por formarse las mismas figuras que las tratadas en todo el desarrollo anterior, con los cambios de  $n^\circ$  de banda expresados.  $\square$

## 10 Lemas utilizados en las proposiciones

**Lema 1 (Posición de la bola virtual principal para una jugada  $\underline{J} = (x_T, y_T, x_O, y_O, \mathbf{j})$ )** La posición del centro de la bola virtual principal para las jugadas a una banda, referida a un origen de coordenadas

situado en la esquina inferior izquierda de la mesa reducida, para cada uno de los cuatro casos, se expresa en función de las variables reducidas:  $x'_O = x_O - R$ ,  $y'_O = y_O - R$ ,  $A' = A - 2R$ ,  $l' = L - 2R$  de la forma:

$$\begin{aligned}
 (j=1) \quad \vec{V}'(x'_O, y'_O) &= -x'_O \hat{x} + y'_O \hat{y} = V'_L(x'_O) \hat{x} + y'_O \hat{y} \\
 (j=2) \quad \vec{V}'(x'_O, y'_O) &= x'_O \hat{x} + (-y'_O) \hat{y} = x'_O \hat{x} + V'_D(y'_O) \hat{y} \\
 (j=3) \quad \vec{V}'(x'_O, y'_O) &= (A - 2R + A - R - x_O) \hat{x} + y'_O \hat{y} \\
 &= 2(A - 2R) - (x_O - R) \hat{x} + y'_O \hat{y} \\
 &= (2A' - x'_O) \hat{x} + y'_O \hat{y} \\
 &= V'_R(x'_O) \hat{x} + y'_O \hat{y} \\
 (j=4) \quad \vec{V}'(x'_O, y'_O) &= x'_O \hat{x} + (L - 2R + L - R - y_O) \hat{y} \\
 &= x'_O \hat{x} + 2(L - 2R) - (y_O - R) \hat{y} \\
 &= x'_O \hat{x} + (2l' - y'_O) \hat{y} \\
 &= x'_O \hat{x} + V'_U(y'_O) \hat{y}
 \end{aligned}$$

PRUEBA.

La demostración es trivial, usando el *principio 1*.

La razón de usar tanto las variables como la posición de la bola virtual en modo reducido es que de esta forma se simplifica el cálculo de dicha posición, convirtiéndolo en una simple simetría respecto a la banda reducida correspondiente. Esta simplificación acarrea otras posteriores, como, por ejemplo, en el cálculo de la posición de la bola virtual principal para una jugada  $J$  cualquiera, siguiente paso en este desarrollo teórico, y que acometeré en las inmediatas secciones.  $\square$

**Lema 2 (Posición de la bola virtual principal para una jugada  $J$  cualquiera)** *La posición de la bola virtual principal para una jugada cualquiera se hallará usando una expresión como la que sigue:*

$$\begin{aligned}
 \vec{V}'(x'_O, y'_O) &= (V'_\alpha(\dots(V'_R(V'_L(V'_R(\dots(V'_\beta(x'_O)))))))) \hat{x} + \\
 &+ (V'_\gamma(\dots(V'_U(V'_D(V'_U(\dots(V'_\delta(y'_O)))))))) \hat{y} = \\
 &= V'_x \hat{x} + V'_y \hat{y}
 \end{aligned}$$

PRUEBA.

La demostración es trivial, usando el *principio 2*, que establece el algoritmo de obtención de la bola virtual principal para una jugada cualquiera; el *principio 4*, que establece la alternancia en los contactos en bandas de igual paridad; y el *lema 1*

En la anterior expresión  $\alpha$  y  $\beta$  pueden ser el subíndice R o bien el subíndice L. Otro tanto ocurre con  $\gamma$  y  $\delta$ , que pueden ser o bien U, o bien D. De acuerdo con el *principio 4*, en la composición de funciones que se lleva a cabo, tanto en la coordenada  $x'$ , como en la coordenada  $y'$ , los subíndices se irán alternando. Es decir, R se alternará con L, y U con D. Además, conviene señalar que la coordenada  $x'$  de la bola virtual principal  $\vec{V}'$  sólo depende de  $x'_O$  -no de  $y'_O$ -; y que sucede lo equivalente para la coordenada  $y'$  de  $\vec{V}'$  (sólo depende de  $y'_O$  -no de  $x'_O$ -). Esto lo justifica el hecho de que para obtener  $V'_x$  basta con realizar simetrías respecto a  $b = 1$  y  $b = 3$ , y que para obtener  $V'_y$  basta con realizar simetrías respecto a  $b = 2$  y  $b = 4$ . Cuando buscamos la simetría con respecto a una banda horizontal (o vertical), la coordenada vertical (horizontal) no varía, y, por tanto, el proceso de realizar simetrías siguiendo el orden dado por la jugada en cuestión se puede descomponer en dos procesos independientes de cálculo de simetrías, uno para las bandas pares y otro para las bandas impares.  $\square$

**Lema 3 (Principio de inducción para el caso de un conjunto de pares de naturales)** Sea  $C \subset (\mathbb{N} \times \mathbb{N})$ . Sea  $B(d) = \{(x, y) \in (\mathbb{N} \times \mathbb{N}) / \max\{x, y\} \leq d\}$ . Sea  $d_o = \min \{r \in \mathbb{N} / \{B(r) \cap C\} \neq \emptyset\}$ . Si se verifica:

- (i) Una propiedad es cierta para  $\{B(d_o) \cap C\}$ .
- (ii) La propiedad es cierta para  $\{B(d) \cap C\} \Rightarrow$  La propiedad es cierta para  $\{B(d+1) \cap C\}$ .

Entonces:  
 $\Rightarrow$  La propiedad es cierta  $\forall (x, y) \in C$ .

PRUEBA.

Sea cualquiera  $(x, y) \in C$ . Por (i) la propiedad es cierta para  $\{B(d_o) \cap C\}$ . Por (ii), la propiedad es también cierta para  $\{B(d_o + 1) \cap C\}$ . Aplicando reiteradamente (ii), se tiene que la propiedad es cierta para  $\{B(d_o + 2) \cap C\}, \{B(d_o + 3) \cap C\}, \{B(d_o + 4) \cap C\}, \dots, \{B(\max\{x, y\}) \cap C\}$ , lo cual implica: La propiedad es cierta para  $(x, y) \in B(\max\{x, y\})$ .  $\square$

**Lema 4 (Cálculo de la mínima distancia de un punto a una recta)** Sea un punto  $P \equiv (x_P, y_P)$  y una recta  $y = mx + n$ . Entonces la mínima distancia de  $P$  a la recta es la que media entre  $P$  y el punto de la recta  $(x_m, y_m) = ((x_P - m(n - y_P)) / (1 + m^2), (m((x_P - m(n - y_P))) + n(1 + m^2)) / (1 + m^2))$ , y tal distancia es igual a  $d(P, y) = \left( \frac{(x_P - m(n - y_P))^2}{(1 + m^2)^2} (1 + m^2 + x_P^2 + y_P^2 + n(n - 2y_P) + 2(n - (my_P + x_P))) \right)^{\frac{1}{2}}$ , donde el signo de la raíz cuadrada se ha de elegir de tal modo que tal distancia sea positiva.

PRUEBA. Se calcula la distancia de  $P$  a un punto genérico de la recta, dejándola expresada en función de la variable independiente  $x$ .

$$d((x_P, y_P), (x, y)) = \sqrt{(x - x_P)^2 + (mx + n - y_P)^2} = d(x) \tag{1}$$

Ahora se halla el mínimo de tal función de  $x$ .

$$\begin{aligned} \frac{\partial d(x)}{\partial x} = 0 &\Leftrightarrow \frac{1}{2\sqrt{(x_m - x_P)^2 + (mx_m + n - y_P)^2}} (2(x_m - x_P) + 2m(mx_m + n - y_P)) = 0 \\ &\Leftrightarrow x_m = \frac{x_P - m(n - y_P)}{1 + m^2}, y_m = mx_m + n \end{aligned}$$

Si ahora se sustituyen estos valores  $x_m, y_m$  en la ecuación (1) se obtiene el valor de la distancia mínima:

$$d(P, y) = \left( \frac{(x_P - m(n - y_P))^2}{(1 + m^2)^2} (1 + m^2 + x_P^2 + y_P^2 + n(n - 2y_P) + 2(n - (my_P + x_P))) \right)^{\frac{1}{2}}$$

$\square$

## 11 Proposiciones

**Proposición 1 (Bola virtual principal para  $\underline{J} = (x_T, y_T, x_O, y_O, l, r, 0, 0, S_X, -1, 1)$ .)** La posición de la bola virtual principal, expresada en coordenadas reducidas, para una jugada a bandas impares  $\underline{J} = (x_T, y_T, x_O, y_O, l, r, 0, 0, S_X, -1, 1)$ , con  $|l - r| \in \{0, 1\}$ , se calcula:

$$\vec{V}'(x'_O, y'_O) = P'_{l,r,S_x}(x'_O)\hat{x} + y'_O\hat{y} = V'_{l,r,S_x}(x'_O)\hat{x} + y'_O\hat{y},$$

siendo

$$V'_{l,r,S_x}(x'_O) = (2rA' - S_x x'_O)(-1)^{r+l+g(S_x)}, \quad (2)$$

donde  $g(S_x)$  es cualquiera función que verifique  $g(-1) = 0$  y  $g(1) = -1$  (por ejemplo, serviría  $g(S_x) = -0.5(S_x + 1)$ ); y siendo  $P'_{l,r,S_x}(x'_O)$  la coordenada  $x'$  (coordenada  $x$  reducida) del vector de posición del centro de la bola virtual principal asociada a  $\underline{J}$ .

PRUEBA.

Tenemos que demostrar que  $P'_{l,r,S_X}(x'_O) = V'_{l,r,S_X}(x'_O)$ . El primer paso es la expresión de  $S_X$  en función de  $r$  y  $l$ , teniendo en cuenta la definición de  $S_X$ . Se verifica:

$$S_X = \begin{cases} -1, & \text{si } l = r = 0 \\ +1, & \text{si } r = l + 1 \\ -1, & \text{si } l = r + 1 \\ -1, & \text{si } l = r \text{ y } P'_{l,r,-1}(x'_O) = V'_R(P'_{l,r-1,-1}(x'_O)) \\ +1, & \text{si } l = r \text{ y } P'_{l,r,+1}(x'_O) = V'_L(P'_{l-1,r,+1}(x'_O)) \end{cases}$$

Para probar la presente proposición usaré el *lema 3*, expuesto en la sección 10. La demostración consiste en probar que se cumple la propiedad descrita en (1) para el conjunto  $C = \{(l, r) \in (\mathbb{N} \times \mathbb{N}) / |l - r| \in \{0, 1\}\}$ . Para poder concluir que la propiedad (1) es cierta sobre  $C$  es preciso comprobar que se cumplen las dos hipótesis: (i) y (ii).

(i) Sea  $d_0 = 0$ . ¿Es la propiedad (2) cierta para  $(B(d_0) \cap C) = \{(0, 0)\}$ ?

Se verifica:  $S_X = -1$ , por definición, y además:

$$P'_{0,0,-1}(x'_O) = x'_O = (2 \cdot 0 \cdot A' - (-1) \cdot x'_O)(-1)^{0+0+0} = V'_{0,0,-1}(x'_O)$$

(ii) Supongamos la propiedad (2) cierta para  $(B(d) \cap C)$ . ¿Implica esto que (2) es cierta para  $(B(d+1) \cap C) = (B(d) \cap C) \cup \{(d, d+1), (d+1, d+1), (d+1, d)\}$ ?

(ii.1) Para  $(l, r) = (d, d+1)$  es  $S_X = +1$ , y se calcula  $P'_{d,d+1,+1}(x'_O)$  usando el *principio 2* y lo expuesto en los lemas 1 y 2:

$$\begin{aligned} P'_{d,d+1,+1}(x'_O) &= V'_R(P'_{d,d,+1}(x'_O)) = V'_R(V'_{d,d,+1}(x'_O)) = \\ &= 2A' - (2dA' - x'_O)(-1)^{2d-1} = (2 \cdot (d+1) \cdot A' - x'_O)(-1)^{2d+1-1} = V'_{d,d+1,+1}(x'_O) \end{aligned}$$

(ii.2) Para  $(l, r) = (d+1, d)$  es  $S_X = -1$ , y se calcula  $P'_{d+1,d,-1}(x'_O)$  usando el *principio 2* y lo expuesto en los lemas 1 y 2:

$$\begin{aligned} P'_{d+1,d,-1}(x'_O) &= V'_L(P'_{d,d,-1}(x'_O)) = V'_L(V'_{d,d,-1}(x'_O)) = \\ &= -(2dA' + x'_O)(-1)^{2d+0} = (2dA' + x'_O)(-1)^{2d+1} = (2 \cdot d \cdot A' - (-1) \cdot x'_O)(-1)^{(d+1)+d+0} = \\ &= V'_{d+1,d,-1}(x'_O) \end{aligned}$$

(ii.3) Para  $(l, r) = (d+1, d+1)$  existen dos posibilidades: (a)  $S_X = -1$ , o bien (b)  $S_X = +1$ .

(a)  $S_X = -1$ .

En este caso, usando el *principio 2*, y lo expuesto en los lemas 1 y 2, se calcula:  $P'_{d+1,d+1,-1}(x'_O) =$

$$\begin{aligned} V'_R(P'_{d+1,d+1,-1}(x'_O)) &= V'_R(V'_{d+1,d+1,-1}(x'_O)) = \\ &= 2A' - (2dA' - (-1)x'_O)(-1)^{2d+1+0} = 2A' + (2dA' + x'_O)(-1)^{2d+1+1+0} = \\ &= (2 \cdot (d+1) \cdot A' - (-1) \cdot x'_O)(-1)^{(d+1)+(d+1)+0} = \\ &= V'_{d+1,d+1,-1}(x'_O) \end{aligned}$$

(b)  $S_X = +1$ .

En este caso, usando el *principio 2*, lo expuesto en los lemas 1 y 2, y lo demostrado en (ii.1), se calcula:  

$$P'_{d+1,d+1,+1}(x'_O) = V'_L(P'_{d,d+1,+1}(x'_O)) = V'_L(V'_{d,d+1,+1}(x'_O)) =$$

$$= -(2(d+1)A' - x'_O)(-1)^{2d+1-1} = (2 \cdot (d+1) \cdot A' - (1) \cdot x'_O)(-1)^{(d+1)+(d+1)-1} = V'_{d+1,d+1,+1}(x'_O)$$

Entonces, puesto que se cumplen las dos hipótesis, (i) y (ii), del *lema 3*, podemos concluir que la propiedad  $P'_{l,r,S_X}(x'_O) = V'_{l,r,S_X}(x'_O)$  es cierta para  $C = \{(l, r) \in (\mathbb{N} \times \mathbb{N}) / |l - r| \in \{0, 1\}\}$ .  $\square$

**Proposición 2 (Bola virtual principal para  $\underline{J} = (x_T, y_T, x_O, y_O, 0, 0, d, u, -1, S_Y, 2)$ .)** La posición de la bola virtual principal, expresada en coordenadas reducidas, para una jugada a bandas pares  $\underline{J} = (x_T, y_T, x_O, y_O, 0, 0, d, u, -1, S_Y, 2)$ , con  $|d - u| \in \{0, 1\}$ , se calcula:

$$\vec{V}'(x'_O, y'_O) = x'_O \hat{x} + P'_{d,u,S_Y}(y'_O) \hat{y} = x'_O \hat{x} + V'_{d,u,S_Y}(y'_O) \hat{y},$$

siendo

$$V'_{d,u,S_Y}(y'_O) = (2uA' - S_Y y'_O)(-1)^{d+u+g(S_Y)},$$

donde  $g(S_Y)$  es cualquiera función que verifique  $g(-1) = 0$  y  $g(1) = -1$  (por ejemplo, serviría  $g(S_Y) = -0.5(S_Y + 1)$ ); y siendo  $P'_{d,u,S_Y}(y'_O)$  la coordenada  $y'$  (coordenada  $y$  reducida) del vector de posición del centro de la bola virtual principal asociada a  $\underline{J}$ .

PRUEBA.

La demostración es intuitivamente trivial. Basta con girar la mesa reducida un ángulo de  $90^\circ$  en el sentido contrario al de las agujas del reloj. La jugada a bandas pares se convierte en una jugada a bandas impares, para la cual ya está demostrada la *proposición 1*. La bola virtual principal para la jugada a bandas impares se calcula mediante la sucesión de simetrías respecto a esas bandas. Basta, pues, con girar de nuevo en sentido contrario la mesa reducida, con dicha jugada resuelta, y obtenemos la resolución de la jugada a bandas pares original, para lo cual nos basta con hacer los cambios:  $y'$  por  $x'$ ;  $L'$  por  $A'$ ;  $d$  por  $l$ ;  $u$  por  $r$ ;  $S_Y$  por  $S_X$ ; y  $S_B = 2$ ; para obtener la coordenada  $y'$  de  $\vec{V}'(x'_O, y'_O)$ . Su coordenada  $x'$  coincide con  $x'_O$ , puesto que la jugada hace contactos sólo en bandas pares.  $\square$

**Proposición 3 (Bola virtual principal para  $\underline{J} = (x_T, y_T, x_O, y_O, l, r, d, u, S_X, S_Y, S_B)$ .)** La posición de la bola virtual principal, expresada en coordenadas reducidas, para una jugada genérica  $\underline{J} = (x_T, y_T, x_O, y_O, l, r, d, u, S_X, S_Y, S_B)$ , con  $|l - r| \in \{0, 1\}$  y  $|d - u| \in \{0, 1\}$ , se calcula:

$$\vec{V}'(x'_O, y'_O) = V'_{l,r,S_X}(x'_O) \hat{x} + V'_{d,u,S_Y}(y'_O) \hat{y}, \quad (3)$$

siendo  $V'_{l,r,S_X}(x'_O)$  la función calculada en la *proposición 1*, y  $V'_{d,u,S_Y}(y'_O)$  la calculada en la *proposición 2*.

PRUEBA.

La demostración es intuitivamente trivial. Tal y como se vio en el *lema 2*, el proceso de realizar simetrías siguiendo el orden dado por  $\underline{J}$  se puede descomponer en dos procesos independientes de cálculo de simetrías, uno para las bandas pares, y otro para las bandas impares. De este modo, la bola virtual principal para  $\underline{J}$  se calcula:

$$\vec{V}'(x'_O, y'_O) = (V'_\alpha(\dots(V'_R(V'_L(V'_R(\dots(V'_\beta(x'_O)))))))) \hat{x} + (V'_\gamma(\dots(V'_U(V'_D(V'_U(\dots(V'_\delta(y'_O)))))))) \hat{y},$$



siendo  $\alpha$  y  $\beta$  los subíndices R o L; y  $\gamma$  y  $\delta$  los subíndices U o D. Pero las dos composiciones de funciones, correspondientes a cada componente de  $\vec{V}'(x'_O, y'_O)$ , son las que acarrearán como resultado la expresión  $V'_{l,r,S_x}(x'_O)$  para la componente  $x'$ , tal y como se dedujo en la *proposición 1*, y la expresión  $V'_{d,u,S_y}(y'_O)$  para la componente  $y'$ , como se dedujo en la *proposición 2*. Por tanto,

$$\vec{V}'(x'_O, y'_O) = V'_{l,r,S_x}(x'_O)\hat{x} + V'_{d,u,S_y}(y'_O)\hat{y},$$

□

## 12 Otras definiciones y algoritmos

Hasta el momento me he ocupado de los principios y definiciones principales, así como de aspectos tales como la notación de jugadas o de las posiciones de las bolas, y de la resolución de una jugada genérica, obtenida a partir del uso de aquéllos. No me he centrado en si una jugada caracterizada por unos parámetros dados es o no físicamente realizable, aspecto del que me ocuparé en esta sección. Abordaré dicha tarea exponiendo previamente algunas nuevas definiciones.

**Definición 12 (Trayectoria virtual k-ésima)** *Se designa como trayectoria virtual k-ésima la línea recta que une el punto de intercepción k-1-ésimo con la bola virtual principal k-ésima. Se verifica, según esta definición, que el punto de corte de la trayectoria virtual k-ésima con la banda reducida k-ésima es el punto de intercepción k-ésimo, puesto que la bola transmisora, en la subjugada k-ésima, se dirige desde el punto de intercepción k-1-ésimo hacia la banda k-ésima y hacia la bola virtual principal k-ésima  $V_k = (x_v^{(k+1)}, y_v^{(k+1)}, b_k)$ . Por tanto, la trayectoria virtual k-ésima se expresa:*

$$y' = m_k x' + n_k,$$

siendo

$$m_k = \frac{y_v^{(k)'} - I_y^{(k-1)'}}{x_v^{(k)'} - I_x^{(k-1)'}} \quad , \quad y \quad n_k = y_v^{(k)'} - m_k x_v^{(k)'}$$
 (4)

**Definición 13 (Jugada físicamente realizable)** *Se dice que una jugada  $\underline{J}$  es físicamente realizable si, para cada valor de k, el punto de intercepción k-ésimo pertenece a la banda reducida k-ésima  $b'_k$  y si además la bola transmisora no toma contacto con ninguna bola durante su recorrido, con la salvedad de la posible tangencia que puede suceder cuando alcanza la posición de la bola objetivo. Es decir, una jugada es del mencionado tipo si se desarrolla según lo propuesto en su notación y si alcanza la posición de la bola objetivo. En tal caso se denota  $\underline{J} \in \mathbf{P}$ . Si la jugada no es físicamente realizable -no se desarrolla según su notación-, se denota  $\underline{J} \notin \mathbf{P}$ , ó  $\underline{J} \in \mathbf{I}$ .*

**Definición 14 (Dominio vivo asociado a una bola virtual principal)** *Se define dominio vivo asociado a una bola virtual principal  $\vec{V}$ , ó  $[V] = (x'_O, y'_O, b_1 - b_2 - \dots - b_N)$ , de la forma:*

$$D_V^A = \{(x', y') \in \{(0, A') \times (0, L')\} / (x', y', [V]) \in \mathbf{P}\}$$

**Definición 15 (Dominio muerto asociado a una bola virtual principal)** *Se define dominio muerto asociado a una bola virtual principal  $\vec{V}$ , ó  $[V] = (x'_O, y'_O, b_1 - b_2 - \dots - b_N)$ , de la forma:*

$$D_V^D = \{(x', y') \in \{(0, A') \times (0, L')\} / (x', y', [V]) \notin \mathbf{P}\} = \{(0, A') \times (0, L')\} / D_V^A$$

**Algoritmo 2 (Determinación de si  $\underline{J}$  es físicamente realizable)** *Para determinar si una jugada es físicamente realizable ( $\underline{J} \in \mathbf{P}$ ) se ha de calcular, para cada valor de k, el punto de intercepción k-ésimo, comprobando que efectivamente está situado sobre la banda reducida  $b'_k$ , y que sus coordenadas no caen*

dentro del intervalo asociado a una tronera. Supondremos en lo sucesivo que las troneras de las esquinas de la mesa de billar ocupan una longitud  $D_E$  sobre la banda no reducida, y que las troneras situadas en el centro de las bandas impares ocupan una distancia  $D_C$ . Nótese que las dimensiones de las troneras sobre las bandas reducidas son de  $D_C$  en las centrales, y de  $D_E - R$  en las troneras de las esquinas.

El algoritmo se pone en práctica de la siguiente forma:

(1°) Cálculo de las bolas virtuales principales de las subjugadas. Utilizando el algoritmo 1 se obtienen las bolas virtuales principales:  $\vec{V}'_N, \vec{V}'_{N-1}, \dots, \vec{V}'_1$ , siguiendo este orden (desde el último contacto en banda hasta el primero).

(2°) Se obtienen las trayectorias virtuales asociadas a cada subjugada. Para ello se parte de  $\vec{I}^{(0)'} = (x_T, y_T)$ , calculándose para cada valor de  $k$  los parámetros  $m_k$  y  $n_k$ , según (4); siguiendo el orden  $k = 1, 2, \dots, N$ . En este 2° paso también se obtienen los puntos de intercepción. Para ello se tiene en cuenta lo siguiente:

- (a) Si  $b_k = 1$ , entonces  $I_x^{(k)'} = 0$ , y  $I_y^{(k)'} = n_k$ .
- (b) Si  $b_k = 2$ , entonces  $I_y^{(k)'} = 0$ , y  $I_x^{(k)'} = \frac{-n_k}{m_k}$ .
- (c) Si  $b_k = 3$ , entonces  $I_x^{(k)'} = A'$ , y  $I_y^{(k)'} = m_k A' + n_k$ .
- (d) Si  $b_k = 4$ , entonces  $I_y^{(k)'} = L'$ , y  $I_x^{(k)'} = \frac{L' - n_k}{m_k}$ .

(3°) Se comprueba que cada punto de intercepción está contenido en la banda reducida correspondiente. Para ello se deben cumplir las siguientes condiciones:

- (i) Si  $b_k = 1$  ó  $b_k = 3$ , entonces ha de ser  $(D_E - R) < I_y^{(k)'} < \frac{L' - D_C}{2}$  ó bien  $\frac{L' + D_C}{2} < I_y^{(k)'} < (L' - D_E + R)$ .
- (ii) Si  $b_k = 2$  ó  $b_k = 4$ , entonces ha de ser  $(D_E - R) < I_x^{(k)'} < (A' - D_E + R)$ .

(4°) Se ha de verificar que, para todos los valores de  $k$ , cada trayectoria virtual  $y^{(k)} = m_k x^{(k)} + n_k$  pase a una distancia mínima de todas las bolas -exceptuando la bola transmisora y la bola tangente a la bola objetivo- superior a  $2R$ . Es decir, si  $B = \{(x'_{B_1}, y'_{B_1}), (x'_{B_2}, y'_{B_2}), \dots, (x'_{B_b}, y'_{B_b})\}$  es el conjunto de bolas excluida la transmisora y la bola tangente a la objetivo, ha de ser, según el lema 4,

$$\left( \frac{(x'_{B_i} - m_k(n_k - y'_{B_i}))^2}{(1 + m_k^2)^2} (1 + m_k^2 + x'_{B_i}{}^2 + y'_{B_i}{}^2 + n_k(n_k - 2y'_{B_i}) + 2(n_k - (m_k y'_{B_i} + x'_{B_i}))) \right)^{\frac{1}{2}} > 2R,$$

$$\forall i \in \{1, \dots, b\}, \forall k \in \{1, \dots, l + r + d + u\}$$

(5°) Si para todos los valores de  $k$  se cumplen las condiciones correspondientes expuestas en los puntos (3°) y (4°), la jugada será físicamente realizable ( $\underline{J} \in \mathbf{P}$ ). Si, por el contrario, existe al menos una condición de las expresadas en los puntos (3°) y (4°), correspondiente a un valor de  $k$ , que no se cumple, la jugada no será físicamente realizable ( $\underline{J} \notin \mathbf{P}$ ).

Este algoritmo 2 ha sido descrito para su aplicación para el caso de una mesa con troneras. Si, por el contrario, la mesa no tiene troneras, entonces se simplifican las condiciones (i) y (ii), convirtiéndose en las siguientes:

- (i)' Si  $b_k = 1$  ó  $b_k = 3$ , ha de ser  $0 < I_y^{(k)'} < L'$ .
- (ii)' Si  $b_k = 2$  ó  $b_k = 4$ , ha de ser  $0 < I_x^{(k)'} < A'$ .

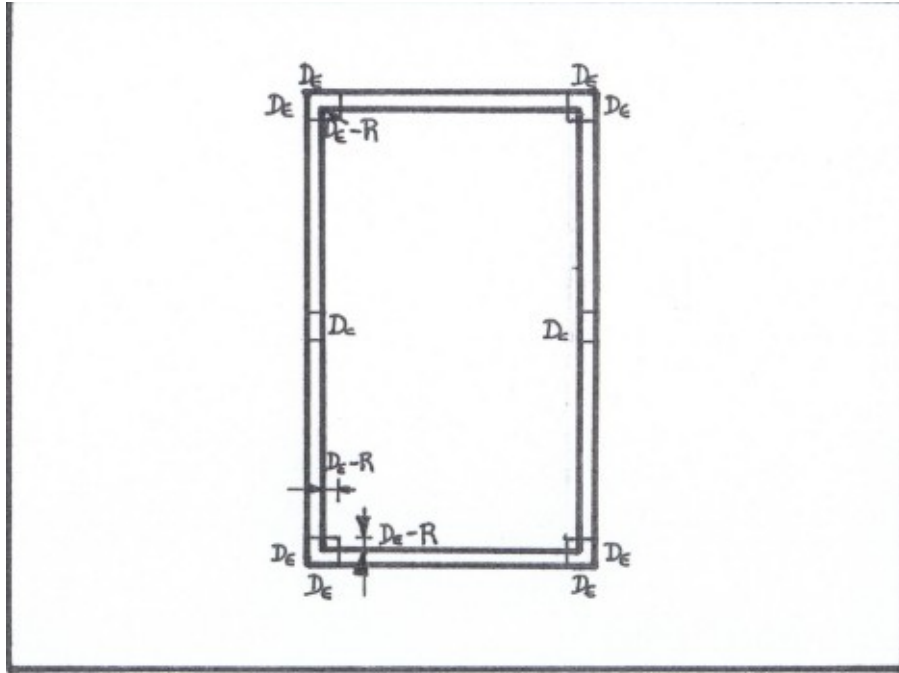


Figure 17. Dimensiones de las troneras.

En la sección 13 se expone un ejemplo de aplicación de este algoritmo 2.

**Algoritmo 3 (Obtención del dominio vivo asociado a una bola virtual principal  $V$ )** Para obtener el dominio vivo asociado a una bola virtual principal (el dominio muerto es su complementario, siendo la unión de ambos conjuntos la mesa de billar), se han de seguir los siguientes pasos:

(1º) Cálculo de las bolas virtuales principales de las subjugadas, usando el algoritmo 1.

(2º) Hemos de dejar libre el punto de intercepción 0-ésimo -o bola transmisora-, es decir,  $\vec{I}_{(0)} = (x', y')$ ; calcular los restantes puntos de intercepción en función de  $x'$  e  $y'$ , arrastrando en las operaciones dichas variables; e imponer las condiciones expuestas para dichos puntos en el algoritmo 2. Además, hemos de calcular todas las trayectorias virtuales asociadas a las subjugadas, expresadas en función de  $x'$  e  $y'$ , forzando que la distancia mínima que media entre cada una de ellas y cada bola  $(x'_{B_i}, y'_{B_i})$  sea superior a  $2R$ , con lo cual tendremos otro conjunto de condiciones que han de verificar, unidas a las antes mencionadas, las coordenadas de la bola transmisora  $(x', y')$ . Al forzar el cumplimiento de todas las condiciones expuestas obtendremos inequaciones en las variables  $x'$  e  $y'$  de partida, que delimitan el dominio vivo asociado a  $V$ . Esto es así, puesto que al obrar de este modo estamos en realidad imponiendo que la jugada de bola transmisora  $(x', y')$  es físicamente realizable.

En la sección 13 se expone un ejemplo de aplicación de este algoritmo.

### 13 Ejemplos de aplicación de los algoritmos 2 y 3

Si, dada una determinada jugada  $\underline{J}$ , se nos pide determinar únicamente si es o no físicamente realizable, nos basta con emplear el algoritmo 2. Si, además de eso, interesa obtener el dominio vivo relativo a la bola virtual asociada a  $\underline{J}$ , es preferible hallarlo en primer lugar, usando el algoritmo 3, y a partir de su

conocimiento podemos determinar si  $J \in \mathbf{P}$  ó si  $J \notin \mathbf{P}$ . Es decir, dependiendo de lo requerido, puede ser más práctico el empleo del *algoritmo 2*, o por el contrario, el del *algoritmo 3*.

A continuación expongo dos ejemplos, uno para cada situación, en los que se usan los mencionados algoritmos.

**Ejemplo 2** Sea la bola virtual  $V' = (0.5, 0.5, 2 - 3 - 4)$ . Si  $A' = 1.5$ ,  $l=3$ , y la mesa no tiene troneras, determinar el dominio vivo asociado a  $V'$  y si la jugada  $\underline{J} = (0.5, 0.5, [V'])$  es o no físicamente realizable.

Como nos piden el cálculo del dominio vivo asociado a  $V'$ , es necesario el uso del *algoritmo 3*. Primero se obtienen las bolas virtuales principales:

$$\begin{aligned} V^{(3)'} &= (0.5, 2, 4); & \overrightarrow{V^{(3)'}} &= (0.5, 4) \\ V^{(2)'} &= (0.5, 4, 3); & \overrightarrow{V^{(2)'}} &= (2.5, 4) \\ V^{(1)'} &= (2.5, 4, 2); & \overrightarrow{V^{(1)'}} &= (2.5, -4) \end{aligned}$$

A continuación se ha de imponer matemáticamente que los puntos de intercepción estén contenidos en las bandas respectivas, de forma que obtendremos las inecuaciones que delimitan el dominio vivo:

$$b'_1 = 2 :$$

$$m_1 = \frac{y_v^{(1)'} - I_y^{(0)'}}{x_v^{(1)'} - I_x^{(0)'}} = \frac{-4 - y'}{2.5 - x'}; \quad n_1 = y_v^{(1)'} - m_1 x_v^{(1)'} = \frac{4x' + 2.5y'}{2.5 - x'}$$

$$I_y^{(1)'} = 0; \quad 0 < I_x^{(1)'} < 1.5 \quad \Leftrightarrow \quad 0 < \frac{-4x' - 2.5y'}{-4 - y'} < 1.5$$

De esta última condición se extraen algunas inecuaciones:

$$(a) I_x^{(1)'} > 0 \Leftrightarrow$$

$$\text{o bien (i): } y' < -1.6x', \text{ y además } y' < -4.$$

$$\text{o bien (ii): } y' > -1.6x', \text{ y además } y' > -4.$$

Las inecuaciones de (i) no sirven como parte de  $D_V^A$ .<sup>2</sup> Las inecuaciones de (ii) no nos aportan ninguna información sobre  $D_V^A$ . Por tanto, de (a) no extraemos nada.

$$(b) I_x^{(1)'} < 1.5; \quad \Leftrightarrow \quad y' < 6 - 4x'$$

De (b) extraemos una restricción para los puntos  $(x', y') \in D_V^A$ .

$$b'_2 = 3 :$$

$$m_2 = \frac{y_v^{(2)'} - I_y^{(1)'}}{x_v^{(2)'} - I_x^{(1)'}} = \frac{16 + 4y'}{10 - 4x'}; \quad n_2 = y_v^{(2)'} - m_2 x_v^{(2)'} = \frac{16x' + 10y'}{4x' - 10}$$

<sup>2</sup>Esto se debe a que la zona que representan no tiene intersección no vacía con la mesa reducida.

$$I_x^{(2)'} = A' = 1.5; \quad 0 < I_y^{(2)'} = m_2 A' + n_2 < L' = 3 \quad \Leftrightarrow \quad 0 < \frac{-16x' - 4y' + 24}{-4x' + 10} < 3$$

Inecuaciones que se extraen:

(a)  $I_y^{(2)'} > 0 \Leftrightarrow$

o bien (i):  $y' < 6 - 4x'$ , y además  $x' < 2.5$ .

o bien (ii):  $y' > 6 - 4x'$ , y además  $x' > 2.5$ .

Las inecuaciones de (i) no aportan nada. Las inecuaciones de (ii) no describen  $D_V^A$ , por lo expuesto en la nota<sup>2</sup>.

(b)  $I_y^{(2)'} < 3; \quad \Leftrightarrow \quad y' > -1.5 - x'$

Esta inecuación de (b) no aporta nada.

$b_3' = 4 :$

$$m_3 = \frac{y_v^{(3)'} - I_y^{(2)'}}{x_v^{(3)'} - I_x^{(2)'}} = \frac{4y' + 16}{4x' - 10}; \quad n_3 = y_v^{(3)'} - m_3 x_v^{(3)'} = \frac{16x' - 2y' - 48}{4x' - 10}$$

$$I_x^{(3)'} = L' = 3; \quad 0 < I_x^{(3)'} = \frac{L' - n_3}{m_3} < A' = 1.5 \quad \Leftrightarrow \quad 0 < \frac{2y' - 4x' + 18}{4y' + 16} < 1.5$$

Inecuaciones que se extraen:

(a)  $I_x^{(3)'} > 0 \Leftrightarrow$

o bien (i):  $y' > 2x' - 9$ , y además  $y' > 4$ .

o bien (ii):  $y' < 2x' - 9$ , y además  $y' < 4$ . Las inecuaciones de (i) no describen una zona válida, por lo aludido en la nota<sup>2</sup>.

Las inecuaciones de (ii) no describen tampoco una zona válida, por la misma razón.

(b)  $I_x^{(3)'} < 1.5 \Leftrightarrow 2y' - 4x' + 18 < 6y' + 24 \Leftrightarrow y' > -x' - 1.5$

Esta inecuación no describe  $D_V^A$ , por lo expuesto en nota<sup>2</sup>.

Por tanto, el dominio vivo es  $D_V^A = \{(x', y') \in \{(0, A') \times (0, L')\} / y' < (6 - 4x')\}$ . Además,  $\underline{J} \in \mathbf{P}$ , porque  $0.5 < 6 - 4 \cdot 0.5 = 4$

Podría interesarnos dejar expresado el dominio vivo en función de las variables sin reducir. Para ello basta con deshacer el cambio  $y' = y - R$ ,  $x' = x - R$ , y nos queda:

$$D_V^A = \{(x, y) \in \{(R, A - R) \times (R, L - R)\} / y < (6 - 4x + 5R)\}$$

**Ejemplo 3** Determinar si la jugada  $\underline{J} = (1, 1.2, 0.5, 2, 3 - 1 - 4)$  es físicamente realizable, siendo  $R = 0.03$ ,  $A = 1.56$ ,  $L = 3.06$ ,  $D_C = 0.049$ .

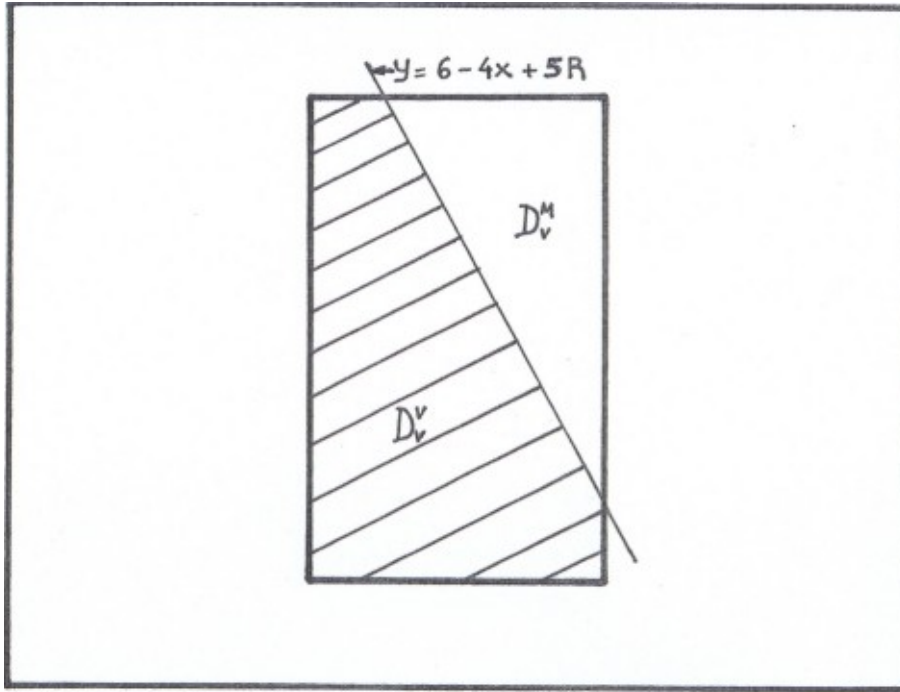


Figure 18. Dominio vivo y dominio muerto asociados a la jugada del ejemplo 2.

Como no se nos pide el cálculo del dominio vivo, es preferible, por simplicidad, utilizar el algoritmo 2. Primero se obtienen las bolas virtuales principales:

$$V \triangleq (0.97, 1.17, 0.47, 1.97, 3 - 1 - 4); \quad A' = A - 2R = 1.5; \quad L' = L - 2R = 3;$$

$$\overrightarrow{I^{(0)'}} = (x'_T, y'_T) = (0.97, 1.17)$$

$$V^{(3)'} = (0.47, 1.97, 4); \quad \overrightarrow{V^{(3)'}} = (0.47, 4.03)$$

$$V^{(2)'} = (0.47, 4.03, 1); \quad \overrightarrow{V^{(2)'}} = (-0.47, 4.03)$$

$$V^{(1)'} = (-0.47, 4.03, 3); \quad \overrightarrow{V^{(3)'}} = (1.97, 4.03)$$

(i)  $b'_1 = 3$

$$m_1 = \frac{y_v^{(1)'} - I_y^{(0)'}}{x_v^{(1)'} - I_x^{(0)'}} = 2.86;$$

$$n_1 = y_v^{(1)'} - m_1 x_v^{(1)'} = -1.6042;$$

$$I_x^{(1)'} = A' = 1.5; \quad I_y^{(1)'} = m_1 A' + n_1 = 2.6858; \quad \Leftrightarrow$$

$$I^{(1)'} \in b'_1, \text{ porque } 1.5245 = \frac{L' + D_C}{2} < I_y^{(1)'} < L' - D_E + R = 2.995.$$

(ii)  $b'_2 = 1$

$$m_2 = \frac{y_v^{(2)'} - I_y^{(1)'}}{x_v^{(2)'} - I_x^{(1)'}} = -0.68233;$$

$$n_2 = y_v^{(2)'} - m_2 x_v^{(2)'} = 3.7093;$$

$$I_x^{(2)'} = 0; \quad I_y^{(2)'} = n_2 = 3.7093; \quad \Leftrightarrow \quad I^{(2)'} \notin b'_2,$$

porque  $I_y^{(2)'}$  no verifica ninguna de las condiciones siguientes -debería cumplirse una de las dos- :

$$0.005 = D_E - R < I_y^{(2)'} < \frac{L' - D_C}{2} = 1.4755 \quad \text{ó} \quad 1.5245 = \frac{L' + D_C}{2} < I_y^{(2)'} < L' - D_E + R = 2.995$$

Luego  $\underline{J}$  no es físicamente realizable. ( $\underline{J} \notin \mathbf{P}$ ).

## 14 Aspectos recreativos del método de la bola virtual

En esta sección pretendo dar a conocer un concepto nuevo, y una propiedad pareja al mismo, con algunos ejemplos, que formarían parte de la matemática recreativa asociada al método.

**Definición 16 (Jugada período)** Se dice que  $\underline{J}_1 = (x_T, y_T, x_T, y_T, l, r, d, u, S_x, S_y, S_B)$   $\equiv (x_T, y_T, x_T, y_T, b_1 - b_2 - \dots - b_N)$  es jugada período si existen  $k$  y  $m$  naturales, y una jugada asociada  $\underline{J}_2 = (x_T, y_T, x_T, y_T, l + m, r + m, d + k, u + k, S_x, S_y, S_B) \equiv (x_T, y_T, x_T, y_T, b_1 - b_2 - \dots - b_N - b_1 - b_2 - \dots - b_N)$  tales que:

$$\frac{y_{v1}^{(1)'} - y'_T}{x_{v1}^{(1)'} - x'_T} = \frac{y_{v2}^{(1)'} - y'_T}{x_{v2}^{(1)'} - x'_T} = \frac{(y_{v1}^{(1)'} - y'_T) + (2kL')(-1)^{u+d+g(S_y)}}{(x_{v1}^{(1)'} - x'_T) + (2mA')(-1)^{r+l+g(S_x)}}$$

**Proposición 4 (Sobre las jugadas período)** Si  $\underline{J}_1$  es jugada período y  $\underline{J}_2$  está asociada a la misma, entonces se verifica que  $\exists p = 2k + 2m$ , tal que  $m_{i+p,2} = m_{i,2}$ ,  $n_{i+p,2} = n_{i,2}$ ,  $\overline{I_2^{(i+p)}} = \overline{I_2^{(i)}}$ , siendo  $0 < i \leq l + r + d + u$ . Además, si no existiesen pérdidas en la energía cinética de la bola, la jugada  $\underline{J}_1$  se repetiría indefinidamente.

PRUEBA.

Por la definición 16,  $V_1^{(1)}$  está alineada con  $V_2^{(1)}$  y con  $(x_T, y_T)$ . Entonces, la jugada  $\underline{J}_2$  comienza del mismo modo que  $\underline{J}_1$ , y se desarrolla igual que  $\underline{J}_1$  hasta el contacto en la banda  $b_{l+r+d+u}$ . Es decir,  $V_1^{(2)}$  y  $V_2^{(2)}$  están alineadas con  $I_1^{(1)}$ ;  $V_1^{(3)}$  y  $V_2^{(3)}$  con  $I_1^{(2)}$ ; y así hasta  $V_1^{(N)}$  y  $V_2^{(N)}$ , alineados con  $I_1^{(N-1)}$ . Además de esto, sucede lo siguiente:

- La jugada  $\underline{J}_2$  tiene más contactos en bandas (no ha terminado).
- La jugada  $\underline{J}_1$  ya ha terminado.
- Como la bola objetivo de  $\underline{J}_1$  es la propia bola transmisora, y además la secuencia de bandas para  $\underline{J}_2$  continúa del mismo modo que lo hizo para la jugada  $\underline{J}_1$ , y como la bola objetivo de  $\underline{J}_2$  es la bola transmisora, al igual que con  $\underline{J}_1$ , entonces se repetirá de nuevo la jugada  $\underline{J}_1$ . En consecuencia, se verifica que  $m_{i+p,2} = m_{i,2}$ ,  $n_{i+p,2} = n_{i,2}$ ,  $\overline{I_2^{(i+p)}} = \overline{I_2^{(i)}}$ , con  $0 < i \leq l + r + d + u$ , y  $p = 2k + 2m$ . Por otra parte, dado que la bola objetivo coincide físicamente con la bola transmisora, y que se repiten trayectorias virtuales, se forma un bucle que, en ausencia de pérdidas de energía de la bola, se repetiría sin fin.  $\square$

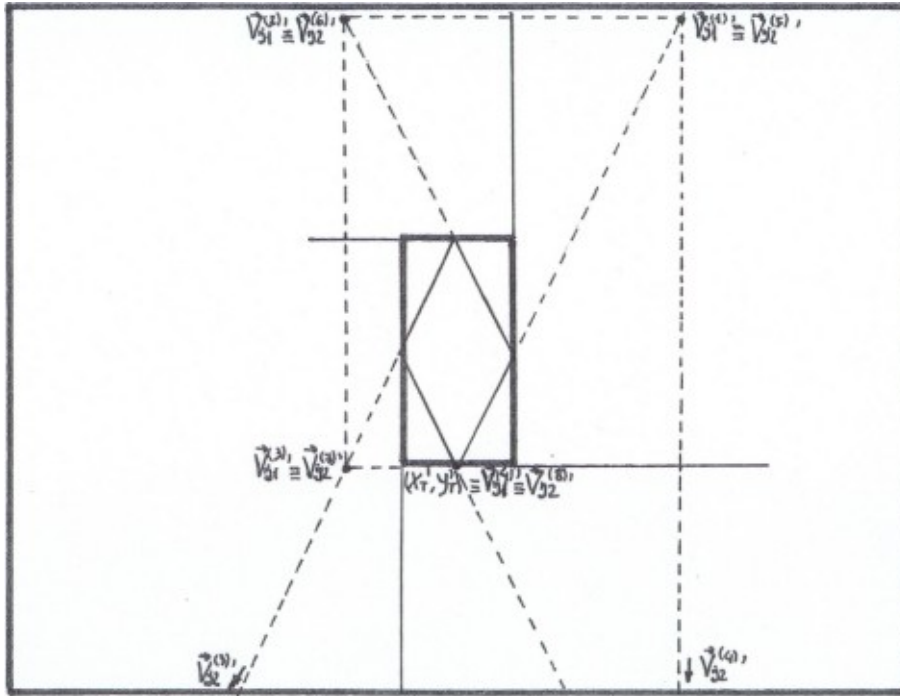


Figure 19. Resolución de la "jugada rombo".

**Ejemplo 4** En este apartado probaré la periodicidad de dos jugadas concretas, usando el criterio expuesto en la definición 16.

- La primera de ellas, que llamaré "jugada rombo", responde a la siguiente notación:

$$\underline{J}_1 = \left( \frac{A'}{2}, 0, \frac{A'}{2}, 0, 1, 1, 1, 1, -1, -1, 1 \right)$$

Si elijo  $\underline{J}_2 = \left( \frac{A'}{2}, 0, \frac{A'}{2}, 0, 2, 2, 2, 2, -1, -1, 1 \right)$ , y utilizo la ecuación (3), se puede probar:

$$\vec{V}_{J_1}' = \frac{5A'}{2} \hat{x} + 2L' \hat{y} \quad \vec{V}_{J_2}' = \frac{9A'}{2} \hat{x} + 4L' \hat{y}$$

$$\frac{y'_{v1} - y'_T}{x'_{v1} - x'_T} = \frac{2L'}{2A'} = \frac{4L'}{4A'} = \frac{y'_{v2} - y'_T}{x'_{v2} - x'_T}$$

En la figura 19 se representan las bolas virtuales principales asociadas a  $\underline{J}_1$  y  $\underline{J}_2$ , y la trayectoria que sigue la bola para la "jugada rombo".

- La segunda de las jugadas período que aquí pongo como ejemplo, que denominaré "jugada 2 rombos", responde a la notación:

$$\underline{G}_1 = \left( \frac{A'}{2}, 0, \frac{A'}{2}, 0, 2, 2, 1, 1, -1, -1, 1 \right)$$



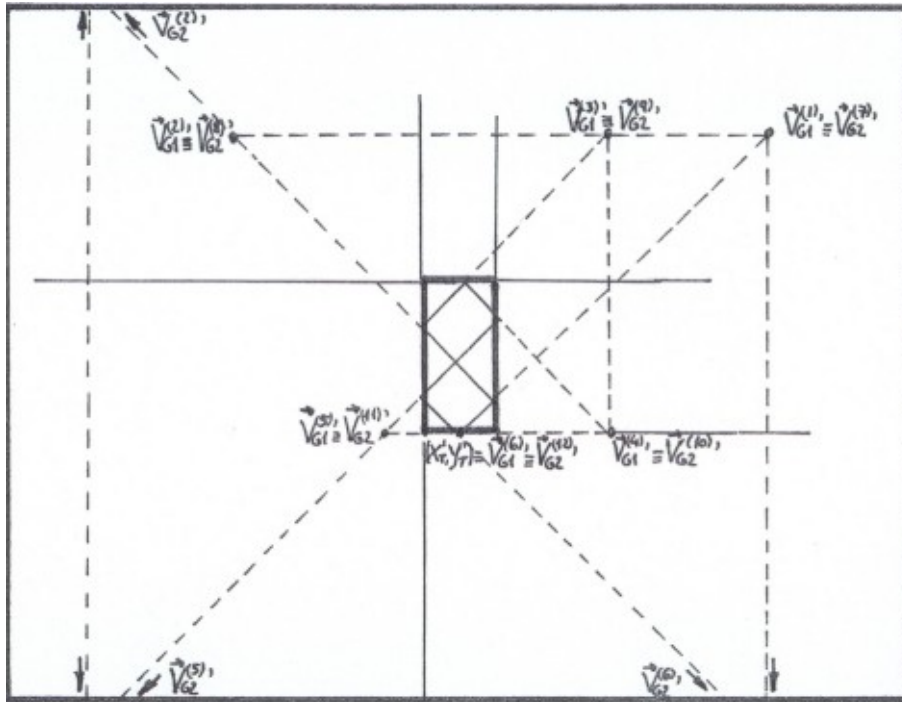


Figure 20. Resolución de la “jugada 2 rombos”.

Si elijo  $\underline{G}_2 = (\frac{A'}{2}, 0, \frac{A'}{2}, 0, 4, 4, 2, 2, -1, -1, 1)$ , y utilizo la ecuación (3), se puede probar:

$$\vec{V}_{G_1} = \frac{9A'}{2} \hat{x} + 2L' \hat{y} \quad \vec{V}_{G_2} = \frac{17A'}{2} \hat{x} + 4L' \hat{y}$$

$$\frac{y'_{v1} - y'_T}{x'_{v1} - x'_T} = \frac{2L'}{4A'} = \frac{4L'}{8A'} = \frac{y'_{v2} - y'_T}{x'_{v2} - x'_T}$$

En la figura 19 se representan las bolas virtuales principales asociadas a  $\underline{G}_1$  y  $\underline{G}_2$ , y la trayectoria que sigue la bola para la “jugada 2 rombos”.

## 15 Conclusión

En este artículo se ha presentado un método para la resolución de cualquier jugada de billar, en la que no se utilice efecto. Aunque es de carácter eminentemente teórico, como cualquier artículo matemático, de él se puede derivar una aplicación práctica, que no se ha descrito pormenorizadamente, sino más bien introducido en el resumen, y que se puede describir como un sistema de entrenamiento y resolución de jugadas, al cual se le suministran las posiciones de las bolas involucradas mediante algún aparato de medida.

## Referencias.

- [1] Daly, M. y Harris, W.W. (1989). *Billar.Técnica de la reunión*, Ed. Hispano Europea.
- [2] Panera, V. (1989). *Billar.Con efecto y con afecto*, Ed. Hispano Europea.
- [3] Panera, V. (1990). *Billar: mis jugadas favoritas*, Ed. Hispano Europea.
- [4] Belluta, R. y Rosapinta, V. (1991). *El gran libro del billar*, Ed. De Vecchi.
- [5] Quetglás, J.M. (1993). *Billar a tres bandas*, Ed. Tutor.
- [6] Cochram, W. (1942). *Scientific billiards*.